

GOVERNO DO ESTADO



GOVERNO DO ESTADO DO CEARÁ
SECRETARIA DOS RECURSOS HÍDRICOS - SRH

PROJETO EXECUTIVO DA ADUTORA
DO DISTRITO ENGENHEIRO JOÃO TOMÉ

RELATÓRIO GERAL
VOLUME 2 DESENHOS

ANB
ÁGUA DOS NORDESTE DO BRASIL

FORTALEZA- CE
JULHO DE 1998

**GOVERNO DO
ESTADO DO CEARÁ**



GOVERNO DO ESTADO DO CEARÁ
SECRETARIA DOS RECURSOS HÍDRICOS – SRH

**PROJETO EXECUTIVO DA ADUTORA
DO DISTRITO ENG.º JOÃO TOMÉ**

RELATÓRIO GERAL

VOLUME 2 – DESENHOS

Lote: 02371 - Prep () Scan () Index ()
Projeto Nº 0225/02
Volume 1
Qtd. A4 _____ Qtd. A3 _____
Qtd. A2 _____ Qtd. A1 _____
Qtd. A0 _____ Outros _____

0225/02
99/0054
ex.3



Av. Santos Dumont, 1687 - Sala 210, Aldeota
CEP.: 60.150-160 - Fortaleza - Ceará. Fone/Fax: (085) 264.3741
CGC(MF): 00.647.338/0001-30 - INSC. MUNICIPAL: 125.364-6
E-MAIL: anb@secrel.com.br

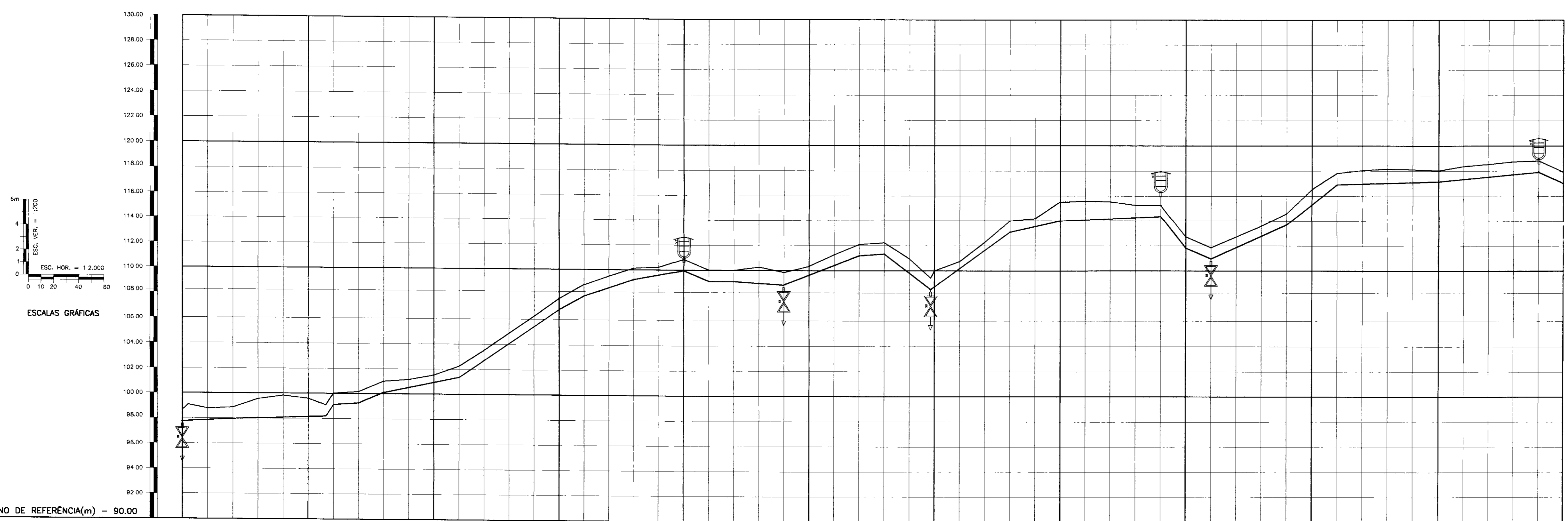
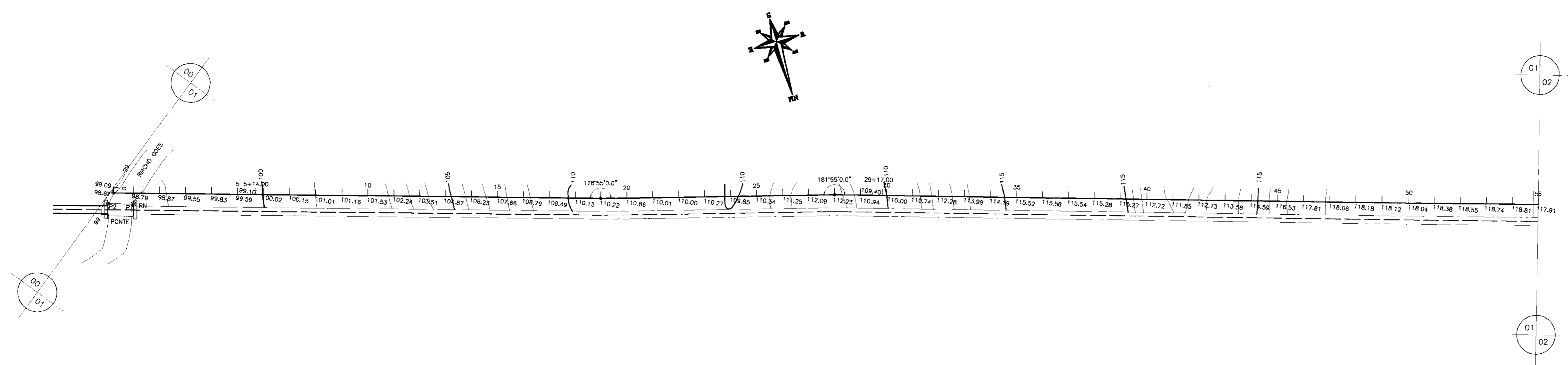
**FORTALEZA
JULHO/98**

0225/02
ex.3

RELAÇÃO DE DESENHOS

- 1/14 - PLANTA BAIXA E PERFIL LONGITUDINAL (ESTACA 0+00 a 55+00)
- 2/14 - PLANTA BAIXA E PERFIL LONGITUDINAL (ESTACA 55+00 a 110+00)
- 3/14 - PLANTA BAIXA E PERFIL LONGITUDINAL (ESTACA 110+00 a 165+00)
- 4/14 - PLANTA BAIXA E PERFIL LONGITUDINAL (ESTACA 165+00 a 210+00)
- 5/14 - CAIXA DE REGISTRO E VENTOSAS
- 6/14 - POÇO E ESTAÇÃO ELEVATÓRIA
- 7/14 - ESTAÇÃO DE TRATAMENTO – SITUAÇÃO E LOCAÇÃO
- 8/14 - ETA – FILTROS
- 9/14 - ETA – PORTÃO E CERCA DE PROTEÇÃO
- 10/14 - RESERVATÓRIO SEMI-APOIADO ($V=100m^3$) – ARQUITETURA
- 11/14 - RESERVATÓRIO SEMI-APOIADO ($V=100m^3$) – FERRAGEM
- 12/14 - RESERVATÓRIO ELEVADO ($V=100m^3$) – ARQUITETURA
- 13/14 - RESERVATÓRIO ELEVADO ($V=100m^3$) – FERRAGEM
- 14/14 - RESERVATÓRIO ELEVADO ($V=100m^3$) – CAIXAS DE ENTRADA E SAÍDA
- 14b/14 - CASA DE QUÍMICA – PLANTA BAIXA, CORTES, FACHADAS E DETALHES

000003



| NÚMERO DAS ESTACAS | 00 | 05 | 10 | 15 | 20 | 25 | 30 | 35 | 40 | 45 | 50 | 55 | | | | | | | | | | | | | | | | | |
|---------------------------------------|-------|---------|---------|---------|---------|---------|---------|---------|---------|---------|---------|---------|----------|---------|---------|---------|---------|---------|---------|---------|---------|---------|---------|---------|---------|---------|---------|---------|---------|
| COTA DO TERRENO NATURAL (m) | 97,77 | 98,09 | 98,79 | 99,83 | 100,15 | 101,16 | 102,24 | 103,51 | 104,87 | 106,23 | 107,68 | 109,23 | 110,84 | 112,28 | 113,98 | 114,19 | 115,28 | 116,53 | 117,81 | 118,09 | 118,18 | 118,12 | 117,75 | 118,38 | 118,25 | 118,74 | 119,81 | 117,91 | |
| COTA DA GERATRIZ INFERIOR DO TUBO (m) | 98,19 | 98,09 | 98,79 | 99,83 | 100,15 | 101,16 | 102,24 | 103,51 | 104,87 | 106,23 | 107,68 | 109,23 | 110,84 | 112,28 | 113,98 | 114,19 | 115,28 | 116,53 | 117,81 | 118,09 | 118,18 | 118,12 | 117,75 | 118,38 | 118,25 | 118,74 | 119,81 | 117,91 | |
| PROFUNDIDADE DA VALA (m) | 0,90 | | 0,90 | | | | | | | | | | | | | | | | | | | | | | | | | | |
| DISTÂNCIA DOS TRECHO (m) | | 40,00 | 74,00 | 20,00 | 20,00 | 60,00 | 80,00 | 20,00 | 40,00 | 40,00 | 20,00 | 60,00 | 20,00 | 37,00 | 63,00 | 40,00 | 80,00 | 20,00 | 20,00 | 60,00 | 40,00 | 80,00 | 80,00 | 80,00 | 80,00 | 80,00 | 20,00 | | |
| DISTÂNCIA PARCIAL/ACUMULADA(m) | 0,00 | 40,00 | 114,00 | 134,00 | 154,00 | 214,00 | 294,00 | 314,00 | 354,00 | 394,00 | 414,00 | 474,00 | 494,00 | 534,00 | 574,00 | 614,00 | 694,00 | 714,00 | 734,00 | 754,00 | 834,00 | 914,00 | 994,00 | 1074,00 | 1154,00 | 1234,00 | 1314,00 | 1394,00 | 1474,00 |
| DECLIVIDADE(m/m) | | 0,00500 | 0,00311 | 0,00000 | 0,00800 | 0,04300 | 0,02067 | 0,06762 | 0,05650 | 0,03350 | 0,01825 | 0,04236 | -0,00433 | 0,03733 | 0,00700 | 0,07622 | 0,02275 | 0,00463 | 0,12800 | 0,04350 | 0,04583 | 0,06050 | 0,00287 | 0,00963 | 0,00963 | 0,00963 | 0,00963 | 0,00963 | 0,04500 |

LEGENDA :

- CAIXA DE PASSAGEM (PERFIL)
- VENTOSA
- REGISTRO DE DESCARGA
- CAIXA DE PASSAGEM (PLANTA)
- ÁREA URBANA
- COTA
- LINHA DE ALTA TENSÃO
- CERCA
- ESTRADA CARROÇÁVEL
- TRAÇADO DA ADUTORA
- BARRAGEM
- ROCHA

NOTAS :

DESENHOS DE REFERÊNCIA :

| REVISÕES | | | |
|----------|---------------------|------|--------|
| Nº | NATUREZA DA REVISÃO | DATA | APROVO |
| | | | |
| | | | |

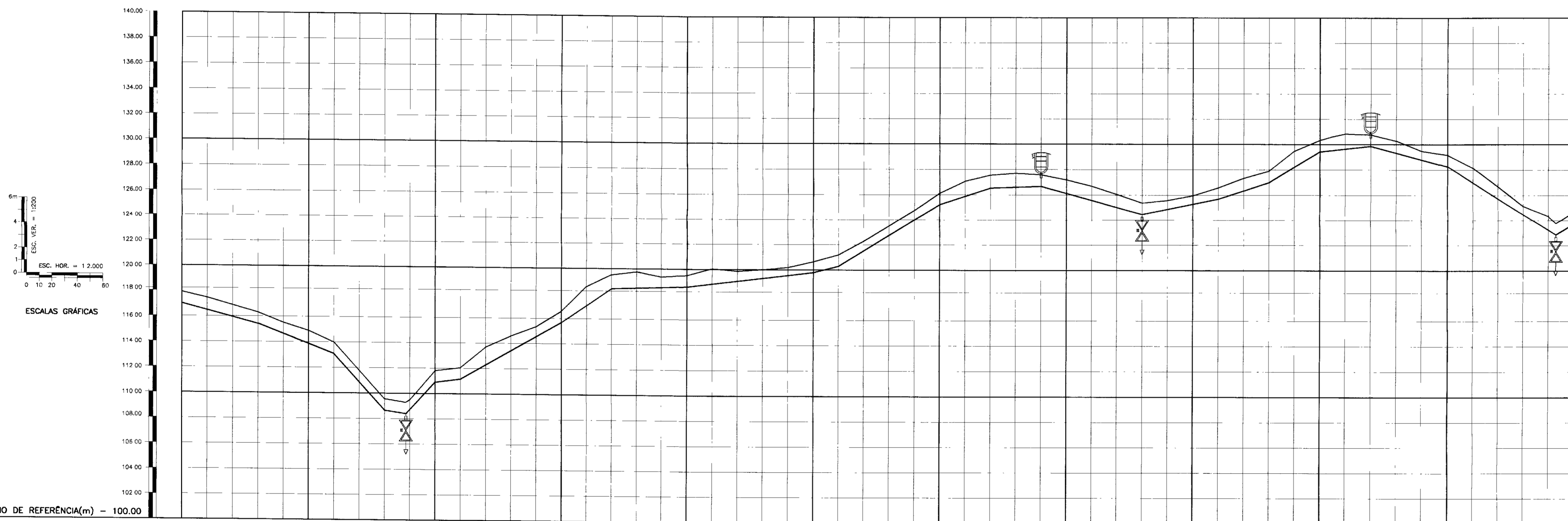
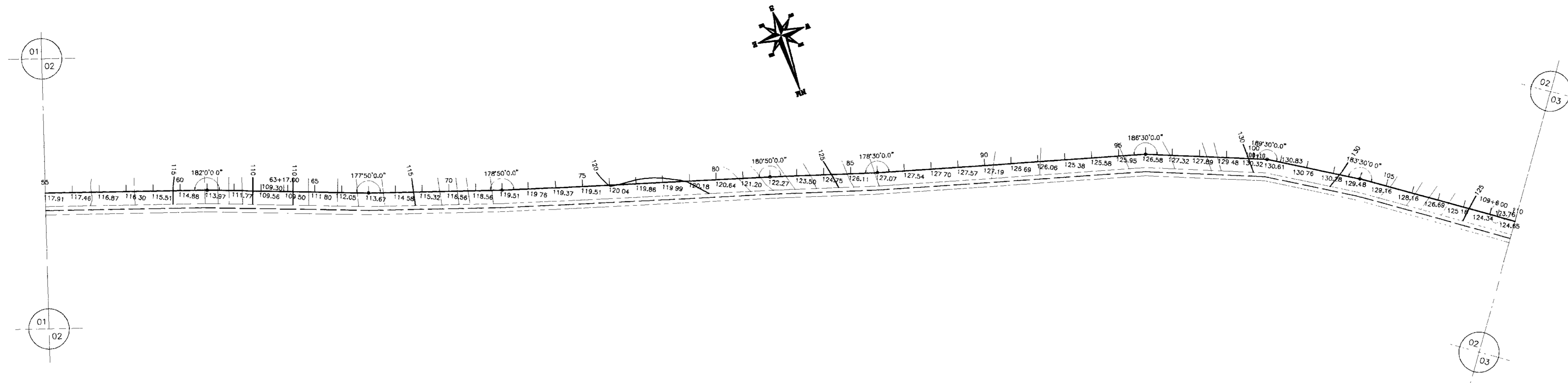
GOVERNO DO ESTADO DO CEARÁ
SECRETARIA DOS RECURSOS HÍDRICOS - SRH

PROJETO EXECUTIVO DE ABASTECIMENTO D'ÁGUA DO DISTRITO DE ENGENHEIRO JOÃO TOMÉ - MUNICÍPIO DE IPIEUERAS - CE

| | |
|--|---|
| Projeto : Visto : Verificado : Aprove : | PERFIL LONGITUDINAL E CAMINHAMENTO DA ADUTORA EST. 0=0 A EST. 55 |
| Desenho : Data de Emissão : Escalas : Nº do Desenho : | ANB - ÁGUAS DO NORDESTE DO BRASIL LTDA. |



0.0004



| NÚMERO DAS ESTACAS | 55 | 60 | 65 | 70 | 75 | 80 | 85 | 90 | 95 | 100 | 105 | 110 |
|--------------------------------------|---------|---------|---------|---------|---------|---------|---------|----------|----------|---------|---------|---------|
| COTA DO TERRENO NATURAL (m) | 117,45 | 118,67 | 115,51 | 111,77 | 113,67 | 114,58 | 115,32 | 118,56 | 119,55 | 119,78 | 119,51 | 120,04 |
| COTA DA GERATRIZ INFERIOR DO TUBO(m) | 117,02 | 118,41 | 113,08 | 108,67 | 108,40 | 110,86 | 111,15 | 112,05 | 113,67 | 114,58 | 115,32 | 118,56 |
| PROFUNDIDADE DA VALA (m) | | | | | | | | | | | | |
| DISTÂNCIA DOS TRECHO (m) | 60,00 | 60,00 | 40,00 | 17,00 | 23,00 | 20,00 | 80,00 | 40,00 | 100,00 | 20,00 | 80,00 | 40,00 |
| DISTÂNCIA PARCIAL/ACUMULADA(m) | 117,02 | 118,00 | 118,60 | 119,00 | 120,00 | 120,00 | 120,00 | 120,00 | 120,00 | 120,00 | 120,00 | 120,00 |
| DECLIVIDADE(m/m) | 0,02683 | 0,03683 | 0,11025 | 0,01586 | 0,10670 | 0,01230 | 0,09637 | -0,06875 | -0,00333 | 0,01180 | 0,02550 | 0,06150 |

LEGENDA :

- CAIXA DE PASSAGEM (PERFIL)
- VENTOSA
- REGISTRO DE DESCARGA
- CAIXA DE PASSAGEM (PLANTA)
- ÁREA URBANA
- GRUTA
- LINHA DE ALTA TENSÃO
- CERCA
- ESTRADA CARROÇÁVEL
- TRAÇADO DA ADUTORA
- BARRAGEM
- ROCHA

NOTAS :

DESENHOS DE REFERÊNCIA :

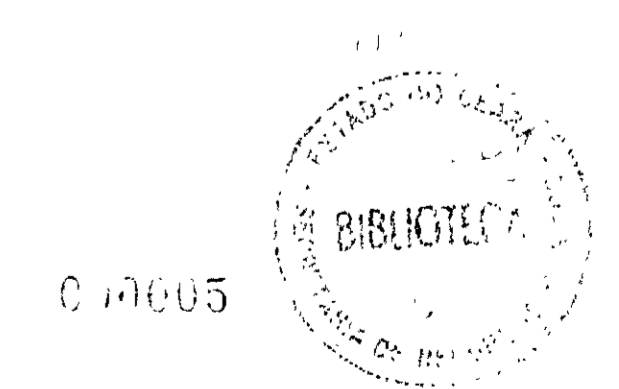
| REVISÕES | | | |
|----------|---------------------|------|--------|
| Nº | NATUREZA DA REVISÃO | DATA | APROVO |
| | | | |
| | | | |

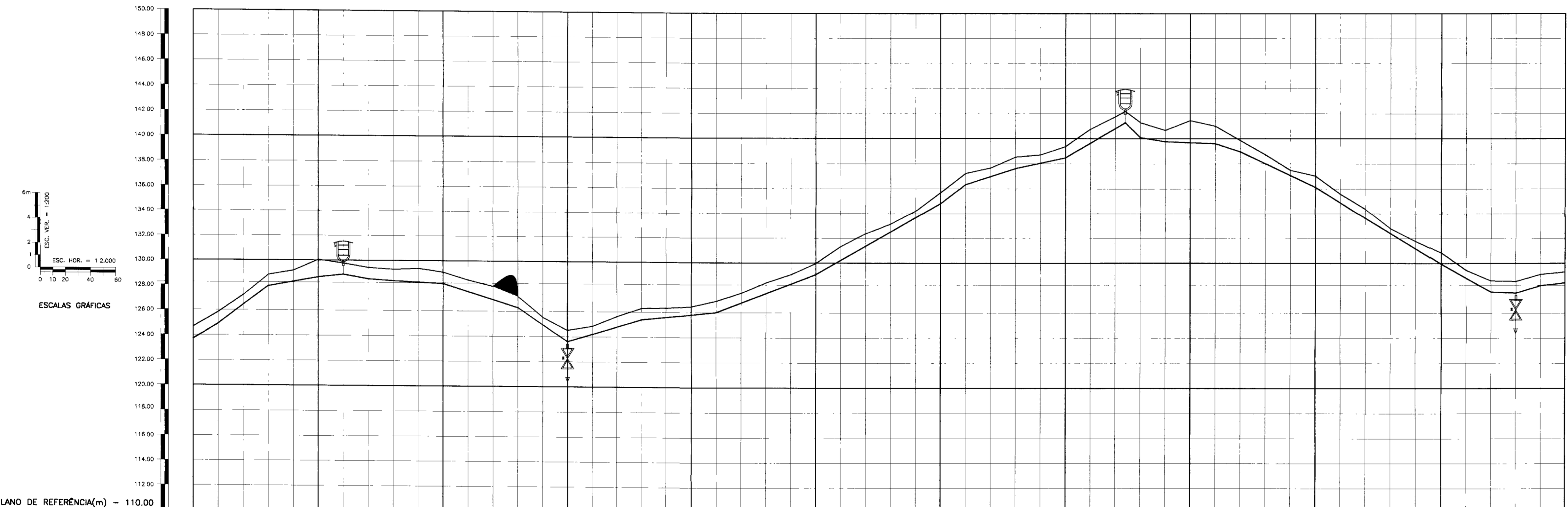
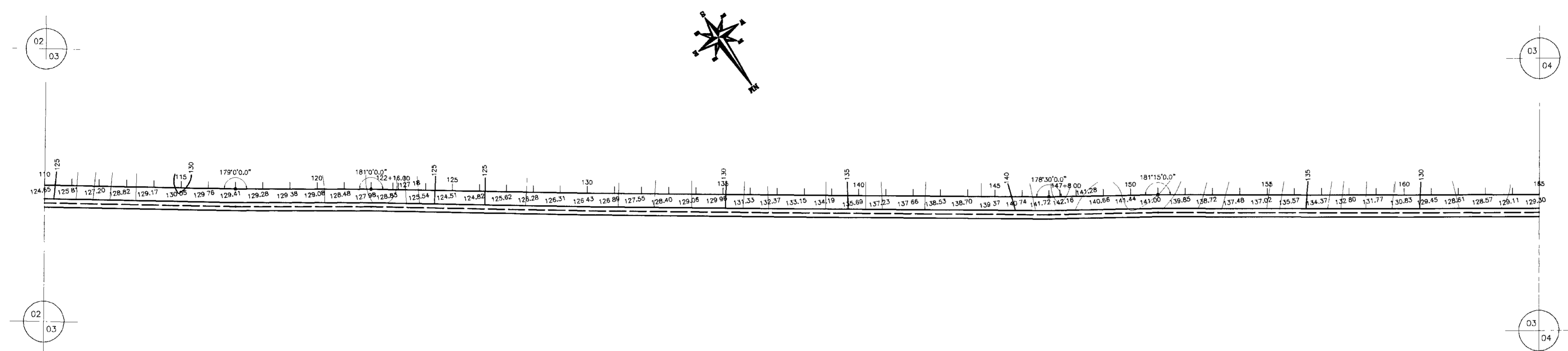
GOVERNO DO ESTADO DO CEARÁ
SECRETARIA DOS RECURSOS HÍDRICOS - SRH

PROJETO EXECUTIVO DE ABASTECIMENTO D'ÁGUA DO DISTRITO DE ENGENHEIRO JOÃO TOMÉ - MUNICÍPIO DE IPIUEIRAS - CE

PERFIL LONGITUDINAL E CAMINHAMENTO DA ADUTORA EST. 55 A EST. 110

Projeto : ADT-TOMÉ DWG
Data de Emissão : FEV/98
Verificado :
Aprova : ANB - ÁGUAS DO NORDESTE DO BRASIL LTDA. Nº do Desenho : 02/14





| NÚMERO DAS ESTACAS | 110 | 115 | 120 | 125 | 130 | 135 | 140 | 145 | 150 | 155 | 160 | 165 |
|---------------------------------------|---------|---------|---------|---------|----------|---------|---------|---------|---------|---------|---------|---------|
| COTA DO TERRENO NATURAL (m) | 123,71 | 125,26 | 127,20 | 128,82 | 129,17 | 129,81 | 129,20 | 128,82 | 129,17 | 129,81 | 129,20 | 128,82 |
| COTA DA GERATRIZ INFERIOR DO TUBO (m) | 124,91 | 127,83 | 128,82 | 129,17 | 129,81 | 129,20 | 128,82 | 129,17 | 129,81 | 129,20 | 128,82 | 128,45 |
| PROFUNDIDADE DA VALA (m) | 1,20 | 2,87 | 1,62 | 0,36 | 0,08 | 0,39 | 0,36 | 0,37 | 0,08 | 0,39 | 0,36 | 0,45 |
| DISTÂNCIA DOS TRECHOS (m) | 20,00 | 40,00 | 40,00 | 20,00 | 20,00 | 20,00 | 40,00 | 40,00 | 40,00 | 40,00 | 40,00 | 19,82 |
| DISTÂNCIA PARCIAL/ACUMULADA(m) | 20,00 | 60,00 | 100,00 | 120,00 | 140,00 | 160,00 | 180,00 | 200,00 | 220,00 | 240,00 | 260,00 | 279,82 |
| DECLIVIDADE(m/m) | 0,06300 | 0,07350 | 0,03500 | 0,01050 | -0,00654 | 0,00500 | 0,03167 | 0,06675 | 0,02967 | 0,01600 | 0,03850 | 0,05740 |

LEGENDA :

- CAIXA DE PASSAGEM (PERFIL)
- VENTOSA
- REGISTRO DE DESCARGA
- CAIXA DE PASSAGEM (PLANTA)
- ÁREA URBANA
- GROTA
- LINHA DE ALTA TENSÃO
- CERCA
- ESTRADA CARROÇÁVEL
- TRAÇADO DA ADUTORA
- BARRAGEM
- ROCHA

NOTAS :

DESENHOS DE REFERÊNCIA :

| REVISÕES | | | |
|----------|---------------------|------|--------|
| Nº | NATUREZA DA REVISÃO | DATA | APROVO |
| | | | |

GOVERNO DO ESTADO DO CEARÁ
SECRETARIA DOS RECURSOS HÍDRICOS – SRH

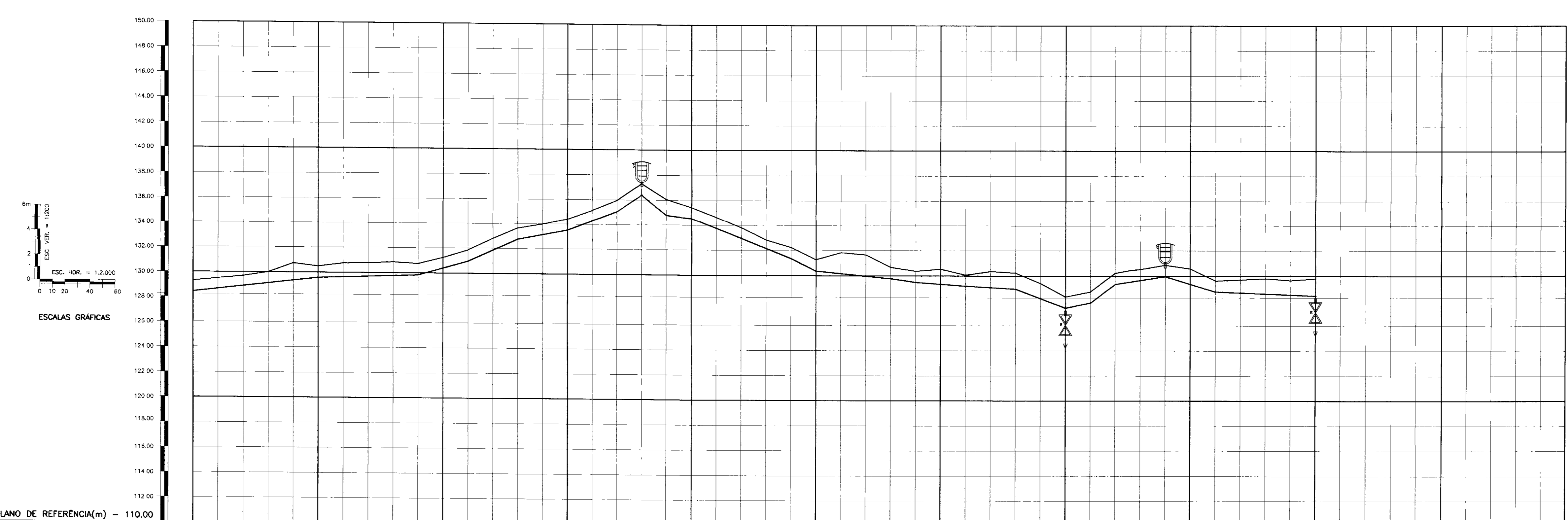
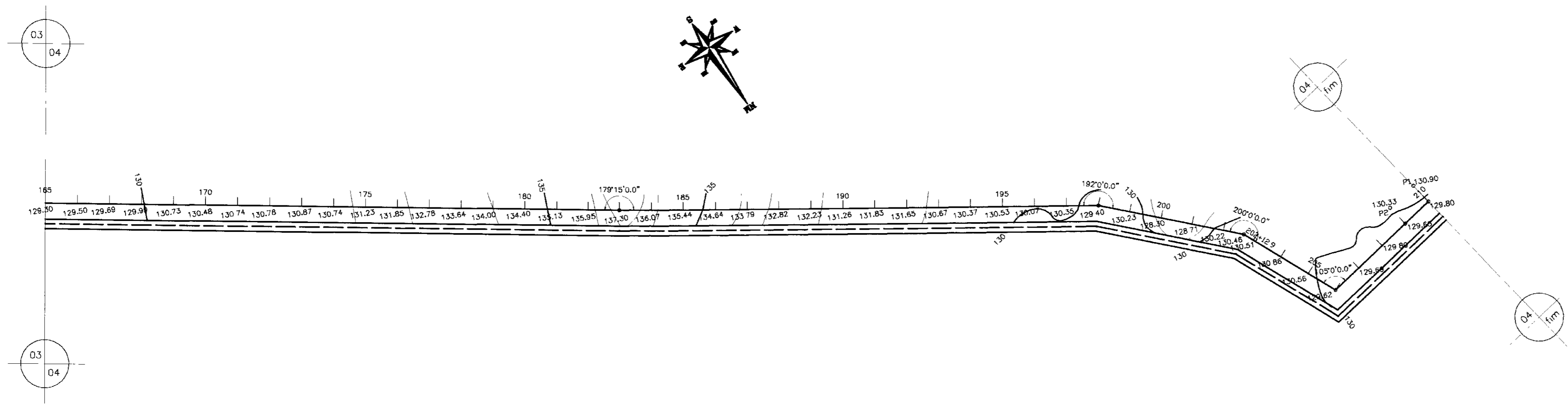
PROJETO EXECUTIVO DE ABASTECIMENTO D'ÁGUA DO DISTRITO DE ENGENHEIRO JOÃO TOMÉ – MUNICÍPIO DE IPUÉIRAS – CE

PERFIL LONGITUDINAL E CAMINHAMENTO DA ADUTORA EST. 110 A EST. 165

Projeto: ADT-TOMÉ.DWG
Data de Emissão: FEV/98
Verificado: [Assinatura]
Aprovado: ANB – ÁGUAS DO NORDESTE DO BRASIL LTDA.

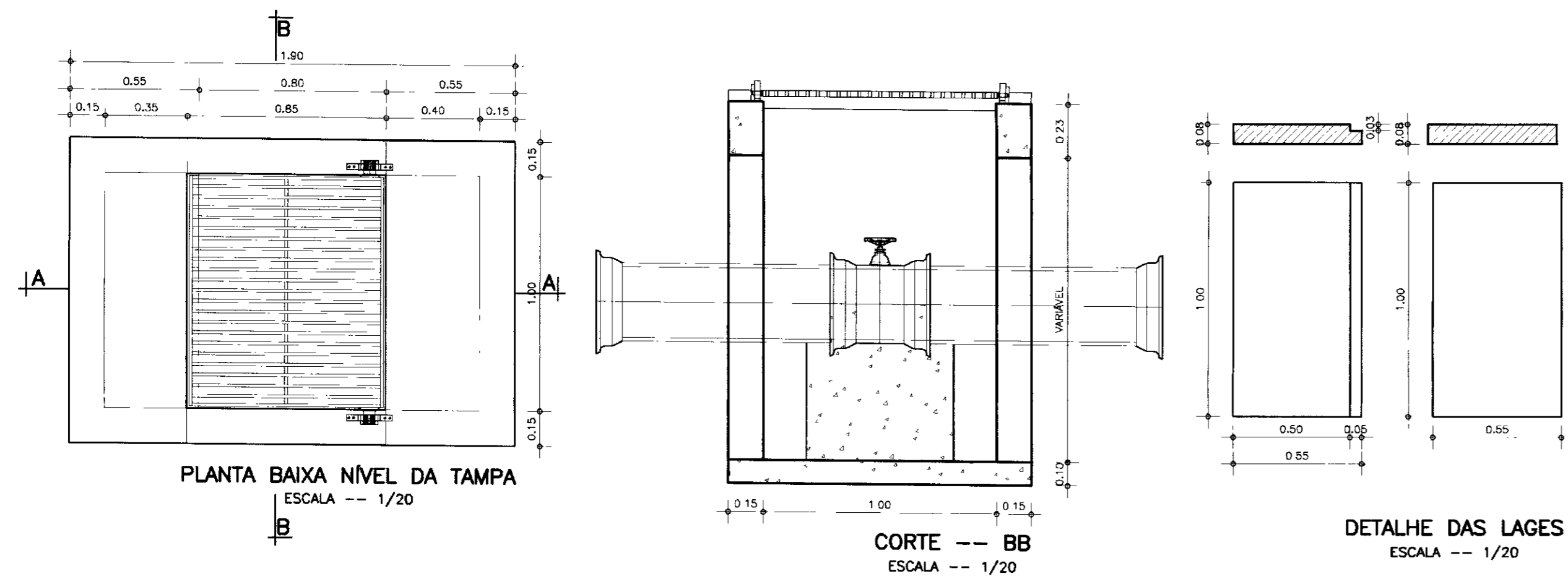
Escalas: H=1/2000 V=1/200
Rev.: 03/14



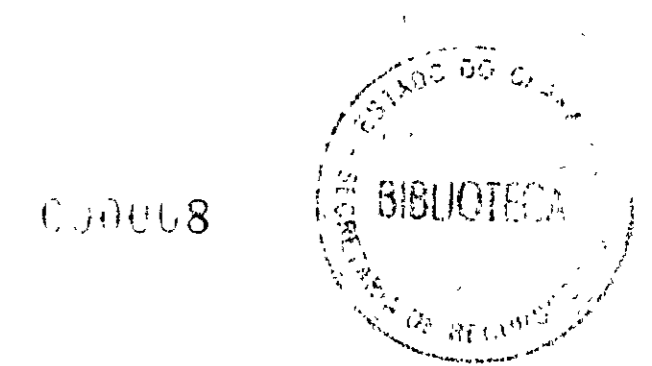
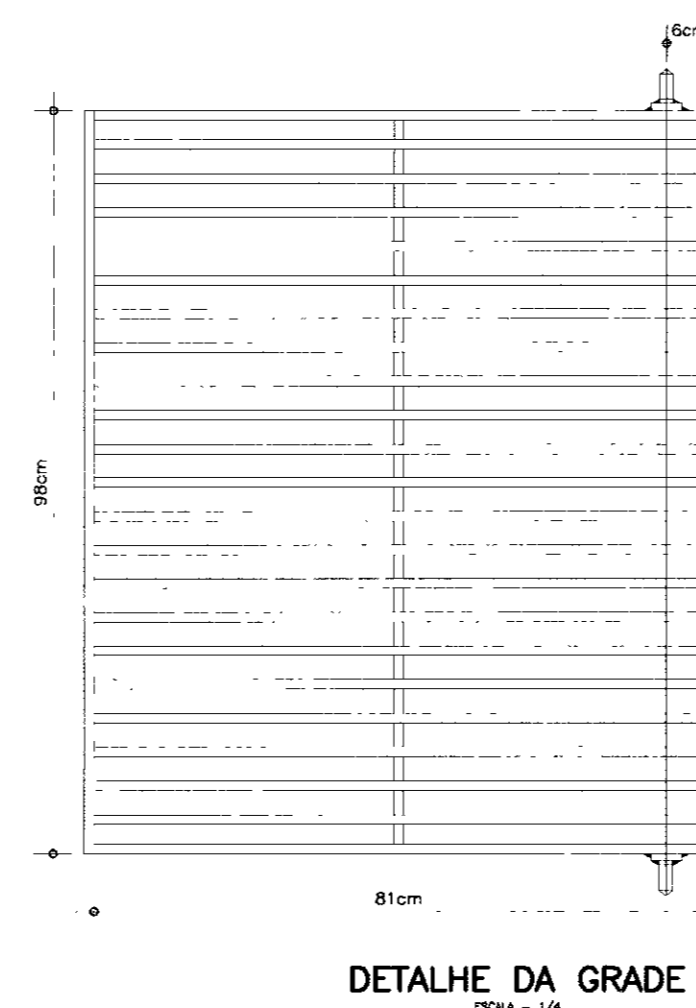
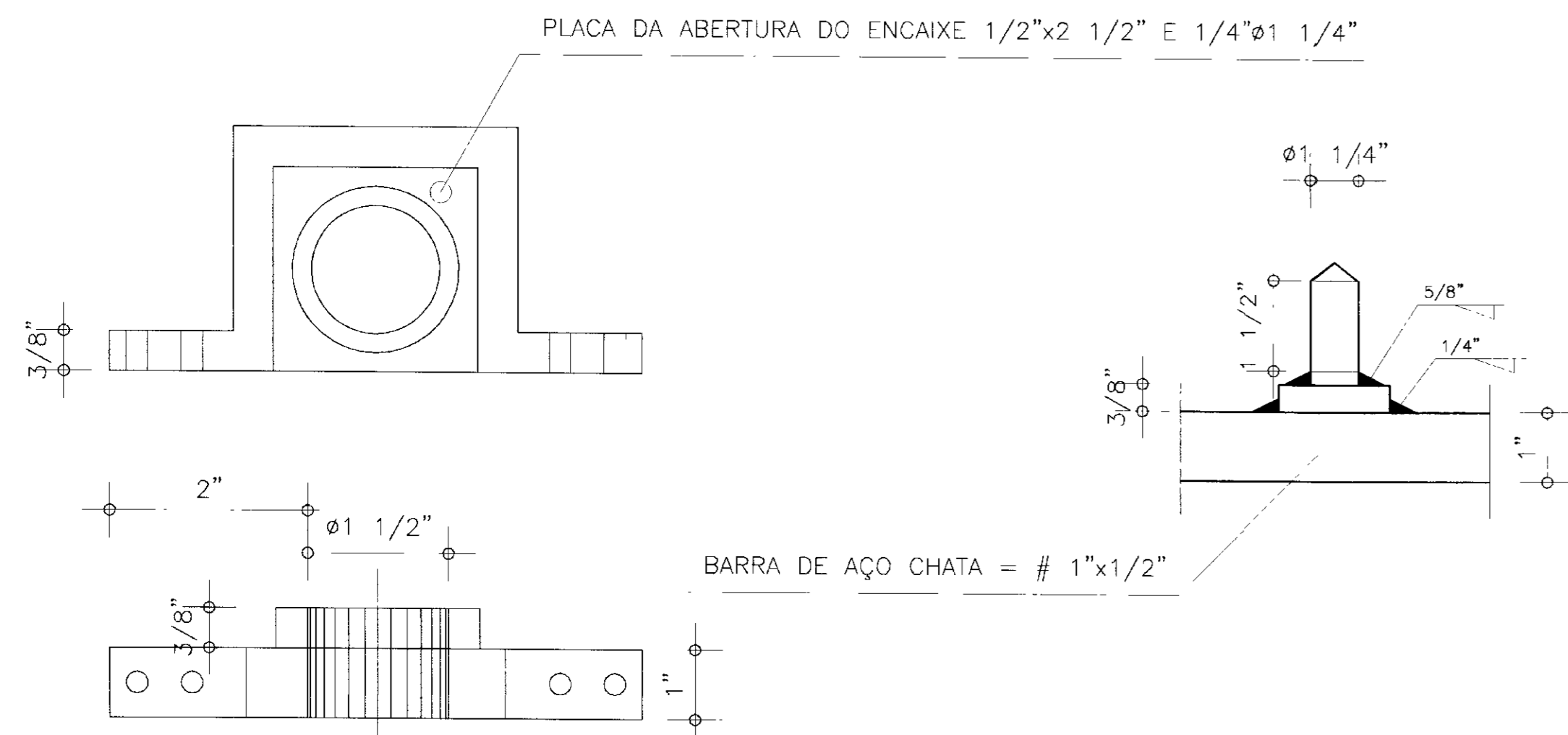
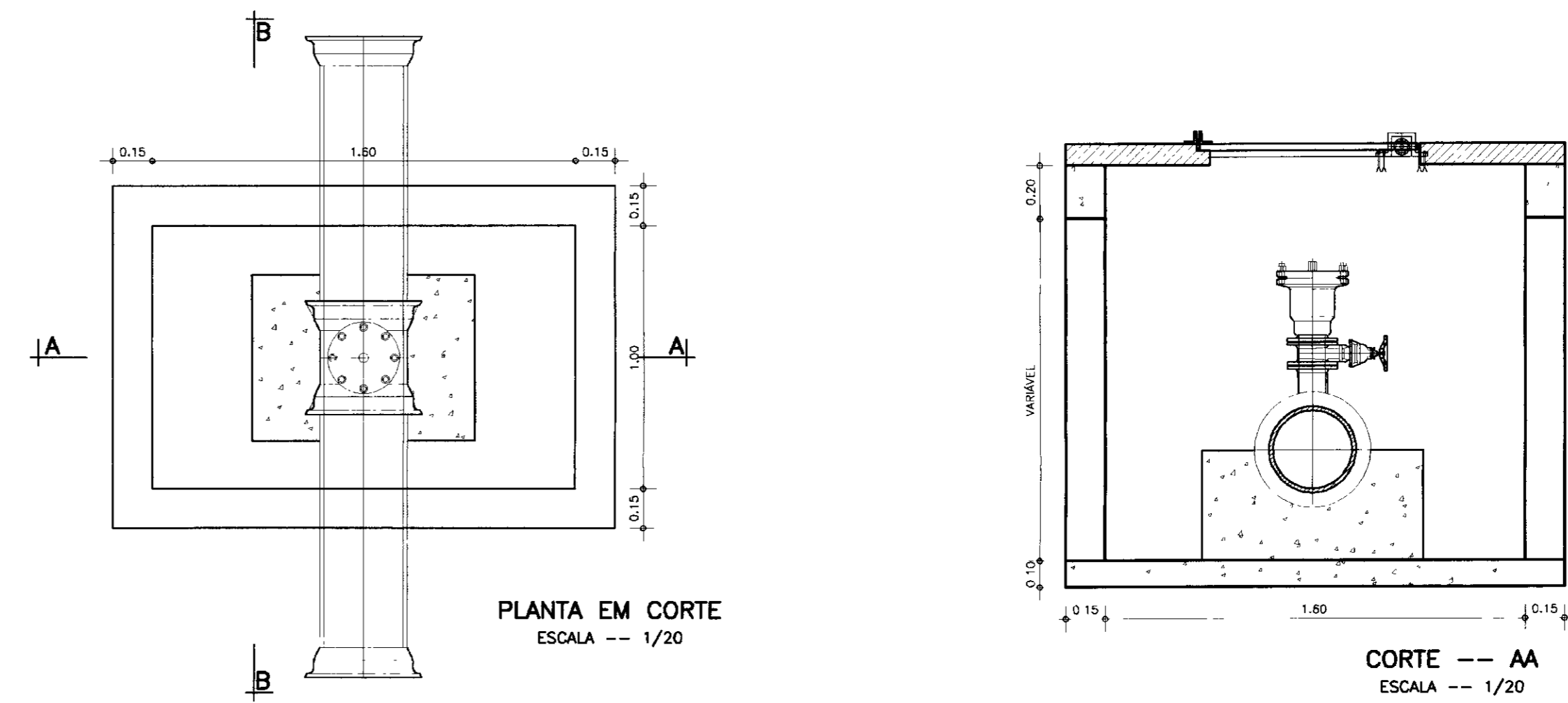
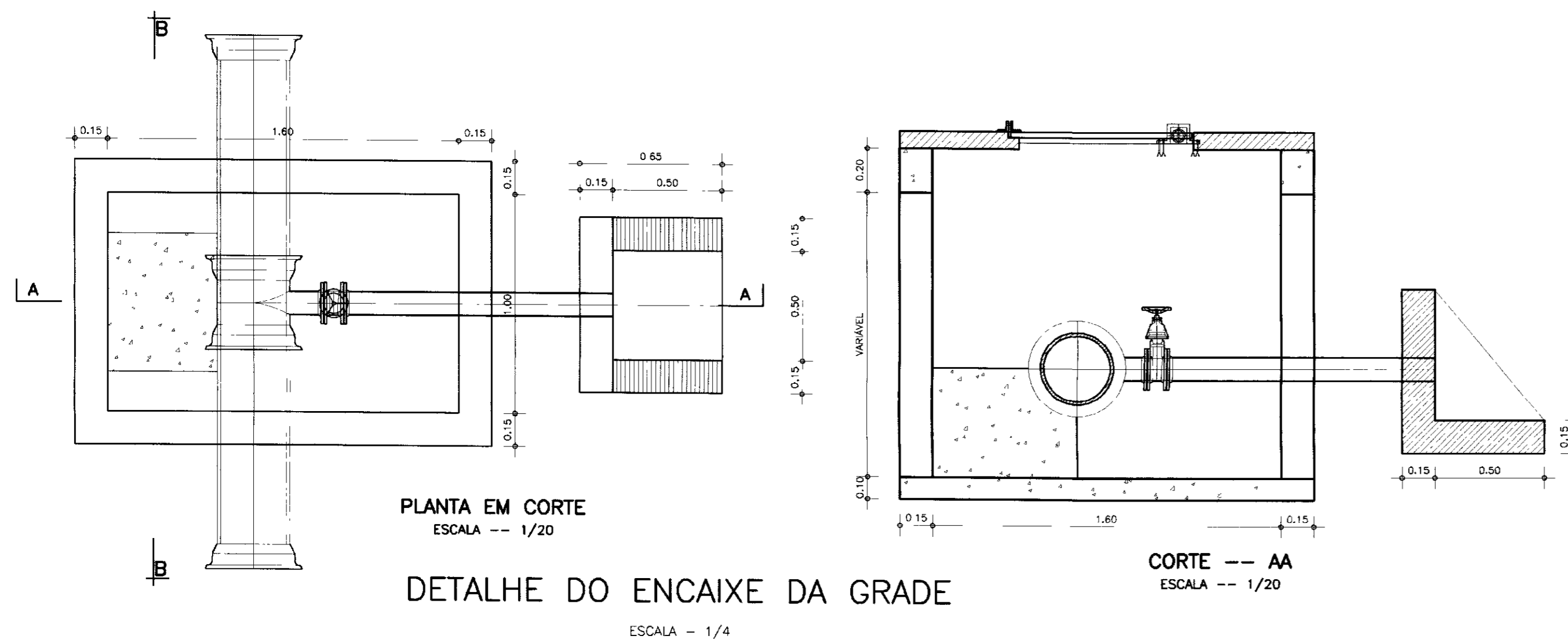
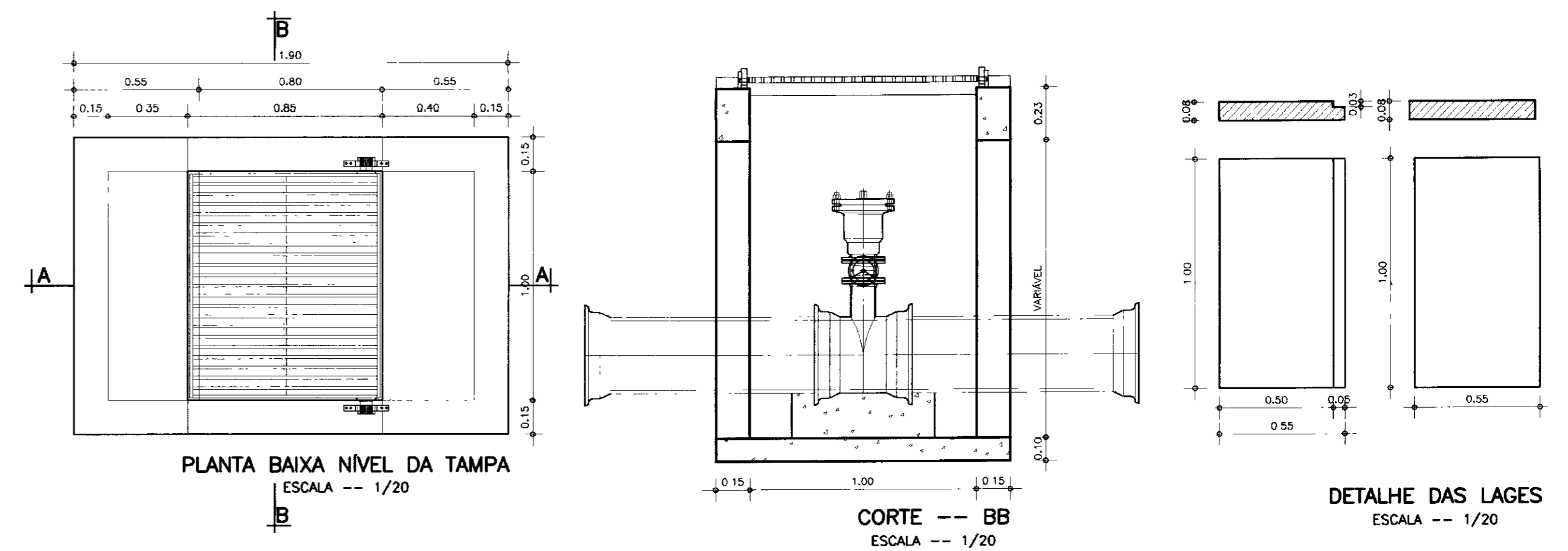


| NUMERO DAS ESTACAS | 165 | 170 | 175 | 180 | 185 | 190 | 195 | 200 | 205 | 210 | | | | | | | | | | | | | | | | | | | | | | | | | | | | | | | | | | | | | | | | | | | | | | | | | | | | | | | | | | | | | | | | | | | | | | | | | | | | | | | | | | | | | | | | | | | | | | | | | | | | | | | | | | | | | | | | | | | | | | | | | | | | | | | | | | | | | | | | | | | | | | | | | | | | | | | | | | | | | | | | | | | | | | | | | | | | | | | | | | | | | | | | | | | | | | | | | | | | | | | | | | | | | | | | | | | | | | | | | | | | | | | | | | | | | | | | | | | | | | | | | | | | | | | | | | | | | | | | | | | | | | | | | | | | | | | | | | | | | | | | | | | | | | | | | | | | | | | | | | | | | | | | | | | | | | | | | | | | | | | | | | | | | | | | | | | | | | | | | | | | | | | | | | | | | | | | | | | | | | | | | | | | | | | | | | | | | | | | | | | | | | | | | | | | | | | | | | | | | | | | | | | | | | | | | | | | | | | | | | | | | | | | | | | | | | | | | | | | | | | | | | | | | | | | | | | | | | | | | | | | | | | | | | | | | | | | | | | | | | | | | | | | | | | | | | | | | | | | | | | | | | | | | | | | | | | | | | | | | | | | | | | | | | | | | | | | | | | | | | | | | | | | | | | | | | | | | | | | | | | | | | | | | | | | | | | | | | | | | | | | | | | | | | | | | | | | | | | | | | | | | | | | | | | | | | | | | | | | | | | | | | | | | | | | | | | | | | | | | | | | | | | | | | | | | | | | | | | | | | | | | | | | | | | | | | | | | | | | | | | | | | | | | | | | | | | | | | | | | | | | | | | | | | | | | | | | | | | | | | | | | | | | | | | | | | | | | | | | | | | | | | | | | | | | | | | | | | | | | | | | | | | | | | | | | | | | | | | | | | | | | | | | | | | | | | | |
|---------------------------------------|--------|--------|--------|--------|--------|--------|--------|--------|--------|--------|--------|--------|--------|--------|--------|--------|--------|--------|--------|--------|--------|--------|--------|--------|--------|--------|--------|--------|--------|--------|--------|--------|--------|--------|--------|--------|--------|--------|--------|--------|--------|--------|--------|--------|--------|--------|--------|--------|--------|--------|--------|--------|--------|--------|--------|--------|--------|--------|--------|--------|--------|--------|--------|--------|--------|--------|--------|--------|--------|--------|--------|--------|--------|--------|--------|--------|--------|--------|--------|--------|--------|--------|--------|--------|--------|--------|--------|--------|--------|--------|--------|--------|--------|--------|--------|--------|--------|--------|--------|--------|--------|--------|--------|--------|--------|--------|--------|--------|--------|--------|--------|--------|--------|--------|--------|--------|--------|--------|--------|--------|--------|--------|--------|--------|--------|--------|--------|--------|--------|--------|--------|--------|--------|--------|--------|--------|--------|--------|--------|--------|--------|--------|--------|--------|--------|--------|--------|--------|--------|--------|--------|--------|--------|--------|--------|--------|--------|--------|--------|--------|--------|--------|--------|--------|--------|--------|--------|--------|--------|--------|--------|--------|--------|--------|--------|--------|--------|--------|--------|--------|--------|--------|--------|--------|--------|--------|--------|--------|--------|--------|--------|--------|--------|--------|--------|--------|--------|--------|--------|--------|--------|--------|--------|--------|--------|--------|--------|--------|--------|--------|--------|--------|--------|--------|--------|--------|--------|--------|--------|--------|--------|--------|--------|--------|--------|--------|--------|--------|--------|--------|--------|--------|--------|--------|--------|--------|--------|--------|--------|--------|--------|--------|--------|--------|--------|--------|--------|--------|--------|--------|--------|--------|--------|--------|--------|--------|--------|--------|--------|--------|--------|--------|--------|--------|--------|--------|--------|--------|--------|--------|--------|--------|--------|--------|--------|--------|--------|--------|--------|--------|--------|--------|--------|--------|--------|--------|--------|--------|--------|--------|--------|--------|--------|--------|--------|--------|--------|--------|--------|--------|--------|--------|--------|--------|--------|--------|--------|--------|--------|--------|--------|--------|--------|--------|--------|--------|--------|--------|--------|--------|--------|--------|--------|--------|--------|--------|--------|--------|--------|--------|--------|--------|--------|--------|--------|--------|--------|--------|--------|--------|--------|--------|--------|--------|--------|--------|--------|--------|--------|--------|--------|--------|--------|--------|--------|--------|--------|--------|--------|--------|--------|--------|--------|--------|--------|--------|--------|--------|--------|--------|--------|--------|--------|--------|--------|--------|--------|--------|--------|--------|--------|--------|--------|--------|--------|--------|--------|--------|--------|--------|--------|--------|--------|--------|--------|--------|--------|--------|--------|--------|--------|--------|--------|--------|--------|--------|--------|--------|--------|--------|--------|--------|--------|--------|--------|--------|--------|--------|--------|--------|--------|--------|--------|--------|--------|--------|--------|--------|--------|--------|--------|--------|--------|--------|--------|--------|--------|--------|--------|--------|--------|--------|--------|--------|--------|--------|--------|--------|--------|--------|--------|--------|--------|--------|--------|--------|--------|--------|--------|--------|--------|--------|--------|--------|--------|--------|--------|--------|--------|--------|--------|--------|--------|--------|--------|--------|--------|--------|--------|--------|--------|--------|--------|--------|--------|--------|--------|--------|--------|--------|--------|--------|--------|--------|--------|--------|--------|--------|--------|--------|--------|--------|--------|--------|--------|--------|--------|--------|--------|--------|--------|--------|--------|--------|--------|--------|--------|--------|--------|--------|--------|--------|--------|--------|--------|--------|--------|--------|--------|--------|--------|--------|--------|--------|--------|--------|--------|--------|--------|--------|--------|--------|--------|--------|--------|--------|--------|--------|--------|--------|--------|--------|--------|--------|--------|--------|--------|--------|--------|--------|--------|--------|--------|--------|--------|--------|--------|--------|--------|--------|--------|--------|--------|--------|--------|--------|--------|--------|--------|--------|--------|--------|--------|--------|--------|--------|--------|--------|--------|--------|--------|--------|--------|--------|--------|--------|--------|--------|--------|--------|--------|--------|--------|--------|--------|--------|--------|--------|--------|--------|--------|--------|--------|--------|--------|--------|--------|--------|--------|--------|--------|--------|--------|--------|--------|--------|--------|--------|--------|--------|--------|--------|--------|--------|--------|--------|--------|--------|--------|--------|--------|--------|--------|--------|--------|--------|--------|--------|--------|--------|--------|--------|--------|--------|--------|--------|--------|--------|--------|--------|--------|--------|--------|--------|--------|--------|--------|--------|--------|--------|--------|--------|--------|--------|--------|--------|--------|--------|--------|--------|--------|--------|--------|--------|--------|--------|--------|--------|--------|--------|--------|--------|--------|--------|--------|--------|--------|--------|--------|--------|--------|--------|--------|--------|--------|--------|--------|--------|--------|--------|--------|--------|--------|--------|--------|--------|--------|--------|--------|--------|--------|--------|--------|--------|--------|--------|--------|--------|--------|--------|--------|--------|--------|--------|--------|--------|--------|--------|--------|--------|--------|--------|--------|--------|--------|--------|--------|--------|--------|--------|--------|--------|--------|--------|--------|--------|--------|--------|--------|--------|--------|--------|--------|--------|--------|--------|--------|--------|--------|--------|--------|--------|--------|--------|--------|--------|--------|--------|--------|--------|--------|--------|--------|--------|--------|--------|--------|--------|--------|--------|--------|--------|--------|--------|--------|--------|--------|--------|--------|--------|-----|
| COTA DO TERRENO NATURAL (m) | 128.50 | 129.50 | 130.73 | 130.74 | 130.78 | 130.87 | 130.74 | 131.22 | 131.85 | 132.78 | 133.64 | 134.00 | 134.13 | 135.05 | 136.07 | 136.44 | 135.44 | 134.64 | 133.79 | 132.82 | 131.54 | 130.23 | 128.30 | 127.40 | 126.30 | 125.40 | 124.40 | 123.50 | 122.50 | 121.60 | 120.70 | 119.80 | 118.90 | 118.00 | 117.10 | 116.20 | 115.30 | 114.40 | 113.50 | 112.60 | 111.70 | 110.80 | 109.90 | 109.00 | 108.10 | 107.20 | 106.30 | 105.40 | 104.50 | 103.60 | 102.70 | 101.80 | 100.90 | 100.00 | 99.10 | 98.20 | 97.30 | 96.40 | 95.50 | 94.60 | 93.70 | 92.80 | 91.90 | 91.00 | 90.10 | 89.20 | 88.30 | 87.40 | 86.50 | 85.60 | 84.70 | 83.80 | 82.90 | 82.00 | 81.10 | 80.20 | 79.30 | 78.40 | 77.50 | 76.60 | 75.70 | 74.80 | 73.90 | 73.00 | 72.10 | 71.20 | 70.30 | 69.40 | 68.50 | 67.60 | 66.70 | 65.80 | 64.90 | 64.00 | 63.10 | 62.20 | 61.30 | 60.40 | 59.50 | 58.60 | 57.70 | 56.80 | 55.90 | 55.00 | 54.10 | 53.20 | 52.30 | 51.40 | 50.50 | 49.60 | 48.70 | 47.80 | 46.90 | 46.00 | 45.10 | 44.20 | 43.30 | 42.40 | 41.50 | 40.60 | 39.70 | 38.80 | 37.90 | 37.00 | 36.10 | 35.20 | 34.30 | 33.40 | 32.50 | 31.60 | 30.70 | 29.80 | 28.90 | 28.00 | 27.10 | 26.20 | 25.30 | 24.40 | 23.50 | 22.60 | 21.70 | 20.80 | 19.90 | 19.00 | 18.10 | 17.20 | 16.30 | 15.40 | 14.50 | 13.60 | 12.70 | 11.80 | 10.90 | 10.00 | 9.10 | 8.20 | 7.30 | 6.40 | 5.50 | 4.60 | 3.70 | 2.80 | 1.90 | 1.00 | 0.10 | 0.00 | -0.10 | -0.20 | -0.30 | -0.40 | -0.50 | -0.60 | -0.70 | -0.80 | -0.90 | -1.00 | -1.10 | -1.20 | -1.30 | -1.40 | -1.50 | -1.60 | -1.70 | -1.80 | -1.90 | -2.00 | -2.10 | -2.20 | -2.30 | -2.40 | -2.50 | -2.60 | -2.70 | -2.80 | -2.90 | -3.00 | -3.10 | -3.20 | -3.30 | -3.40 | -3.50 | -3.60 | -3.70 | -3.80 | -3.90 | -4.00 | -4.10 | -4.20 | -4.30 | -4.40 | -4.50 | -4.60 | -4.70 | -4.80 | -4.90 | -5.00 | | | | | | | | | | | | | | | | | | | | | | | | | | | | | | | | | | | | | | | | | | | | | | | | | | | | | | | | | | | | | | | | | | | | | | | | | | | | | | | | | | | | | | | | | | | | | | | | | | | | | | | | | | | | | | | | | | | | | | | | | | | | | | | | | | | | | | | | | | | | | | | | | | | | | | | | | | | | | | | | | | | | | | | | | | | | | | | | | | | | | | | | | | | | | | | | | | | | | | | | | | | | | | | | | | | | | | | | | | | | | | | | | | | | | | | | | | | | | | | | | | | | | | | | | | | | | | | | | | | | | | | | | | | | | | | | | | | | | | | | | | | | | | | | | | | | | | | | | | | | | | | | | | | | | | | | | | | | | | | | | | | | | | | | | | | | | | | | | | | | | | | | | | | | | | | | | | | | | | | | | | | | | | | | | | | | | | | | | | | | | | | | | | | | | | | | | | | | | | | | | | | | | | | | | | | | | | | | | | | | | | | | | | | | | | | | | | | | | | | | | | | | | | | | | | | | | | | | | | | | | | | | | | | | | | | | | | | | | | | | | | | | | | | | | | | | | | | | | | | | | | | | | | | | | | | | | | | | | | | | | | | | | | | | | | | | | | | | | | | | | | | | | | | | | | | | | | | | | | | | | | | | | | | | | | | | | | | | | | | | | | | | | |
| COTA DA GERATRIZ INFERIOR DO TUBO (m) | 128.53 | 129.53 | 130.76 | 130.77 | 130.81 | 130.70 | 131.18 | 131.81 | 132.74 | 133.60 | 134.47 | 135.34 | 136.21 | 137.08 | 137.95 | 138.82 | 139.69 | 140.56 | 141.43 | 142.30 | 143.17 | 144.04 | 144.91 | 145.78 | 146.65 | 147.52 | 148.39 | 149.26 | 150.13 | 151.00 | 151.87 | 152.74 | 153.61 | 154.48 | 155.35 | 156.22 | 157.09 | 157.96 | 158.83 | 159.70 | 160.57 | 161.44 | 162.31 | 163.18 | 164.05 | 164.92 | 165.79 | 166.66 | 167.53 | 168.40 | 169.27 | 170.14 | 171.01 | 171.88 | 172.75 | 173.62 | 174.49 | 175.36 | 176.23 | 177.10 | 177.97 | 178.84 | 179.71 | 180.58 | 181.45 | 182.32 | 183.19 | 184.06 | 184.93 | 185.80 | 186.67 | 187.54 | 188.41 | 189.28 | 190.15 | 191.02 | 191.89 | 192.76 | 193.63 | 194.50 | 195.37 | 196.24 | 197.11 | 197.98 | 198.85 | 199.72 | 200.59 | 201.46 | 202.33 | 203.20 | 204.07 | 204.94 | 205.81 | 206.68 | 207.55 | 208.42 | 209.29 | 210.16 | 211.03 | 211.90 | 212.77 | 213.64 | 214.51 | 215.38 | 216.25 | 217.12 | 217.99 | 218.86 | 219.73 | 220.60 | 221.47 | 222.34 | 223.21 | 224.08 | 224.95 | 225.82 | 226.69 | 227.56 | 228.43 | 229.30 | 230.17 | 231.04 | 231.91 | 232.78 | 233.65 | 234.52 | 235.39 | 236.26 | 237.13 | 238.00 | 238.87 | 239.74 | 240.61 | 241.48 | 242.35 | 243.22 | 244.09 | 244.96 | 245.83 | 246.70 | 247.57 | 248.44 | 249.31 | 250.18 | 251.05 | 251.92 | 252.79 | 253.66 | 254.53 | 255.40 | 256.27 | 257.14 | 258.01 | 258.88 | 259.75 | 260.62 | 261.49 | 262.36 | 263.23 | 264.10 | 264.97 | 265.84 | 266.71 | 267.58 | 268.45 | 269.32 | 270.19 | 271.06 | 271.93 | 272.80 | 273.67 | 274.54 | 275.41 | 276.28 | 277.15 | 278.02 | 278.89 | 279.76 | 280.63 | 281.50 | 282.37 | 283.24 | 284.11 | 284.98 | 285.85 | 286.72 | 287.59 | 288.46 | 289.33 | 290.20 | 291.07 | 291.94 | 292.81 | 293.68 | 294.55 | 295.42 | 296.29 | 297.16 | 298.03 | 298.90 | 299.77 | 300.64 | 301.51 | 302.38 | 303.25 | 304.12 | 304.99 | 305.86 | 306.73 | 307.60 | 308.47 | 309.34 | 310.21 | 311.08 | 311.95 | 312.82 | 313.69 | 314.56 | 315.43 | 316.30 | 317.17 | 318.04 | 318.91 | 319.78 | 320.65 | 321.52 | 322.39 | 323.26 | 324.13 | 325.00 | 325.87 | 326.74 | 327.61 | 328.48 | 329.35 | 330.22 | 331.09 | 331.96 | 332.83 | 333.70 | 334.57 | 335.44 | 336.31 | 337.18 | 338.05 | 338.92 | 339.79 | 340.66 | 341.53 | 342.40 | 343.27 | 344.14 | 345.01 | 345.88 | 346.75 | 347.62 | 348.49 | 349.36 | 350.23 | 351.10 | 351.97 | 352.84 | 353.71 | 354.58 | 355.45 | 356.32 | 357.19 | 358.06 | 358.93 | 359.80 | 360.67 | 361.54 | 362.41 | 363.28 | 364.15 | 365.02 | 365.89 | 366.76 | 367.63 | 368.50 | 369.37 | 370.24 | 371.11 | 371.98 | 372.85 | 373.72 | 374.59 | 375.46 | 376.33 | 377.20 | 378.07 | 378.94 | 379.81 | 380.68 | 381.55 | 382.42 | 383.29 | 384.16 | 385.03 | 385.90 | 386.77 | 387.64 | 388.51 | 389.38 | 390.25 | 391.12 | 391.99 | 392.86 | 393.73 | 394.60 | 395.47 | 396.34 | 397.21 | 398.08 | 398.95 | 399.82 | 400.69 | 401.56 | 402.43 | 403.30 | 404.17 | 405.04 | 405.91 | 406.78 | 407.65 | 408.52 | 409.39 | 410.26 | 411.13 | 412.00 | 412.87 | 413.74 | 414.61 | 415.48 | 416.35 | 417.22 | 418.09 | 418.96 | 419.83 | 420.70 | 421.57 | 422.44 | 423.31 | 424.18 | 425.05 | 425.92 | 426.79 | 427.66 | 428.53 | 429.40 | 430.27 | 431.14 | 432.01 | 432.88 | 433.75 | 434.62 | 435.49 | 436.36 | 437.23 | 438.10 | 438.97 | 439.84 | 440.71 | 441.58 | 442.45 | 443.32 | 444.19 | 445.06 | 445.93 | 446.80 | 447.67 | 448.54 | 449.41 | 450.28 | 451.15 | 452.02 | 452.89 | 453.76 | 454.63 | 455.50 | 456.37 | 457.24 | 458.11 | 458.98 | 459.85 | 460.72 | 461.59 | 462.46 | 463.33 | 464.20 | 465.07 | 465.94 | 466.81 | 467.68 | 468.55 | 469.42 | 470.29 | 471.16 | 472.03 | 472.90 | 473.77 | 474.64 | 475.51 | 476.38 | 477.25 | 478.12 | 478.99 | 479.86 | 480.73 | 481.60 | 482.47 | 483.34 | 484.21 | 485.08 | 485.95 | 486.82 | 487.69 | 488.56 | 489.43 | 490.30 | 491.17 | 492.04 | 492.91 | 493.78 | 494.65 | 495.52 | 496.39 | 497.26 | 498.13 | 499.00 | 499.87 | 500.74 | 501.61 | 502.48 | 503.35 | 504.22 | 505.09 | 505.96 | 506.83 | 507.70 | 508.57 | 509.44 | 510.31 | 511.18 | 512.05 | 512.92 | 513.79 | 514.66 | 515.53 | 516.40 | 517.27 | 518.14 | 519.01 | 519.88 | 520.75 | 521.62 | 522.49 | 523.36 | 524.23 | 525.10 | 525.97 | 526.84 | 527.71 | 528.58 | 529.45 | 530.32 | 531.19 | 532.06 | 532.93 | 533.80 | 534.67 | 535.54 | 536.41 | 537.28 | 538.15 | 539.02 | 539.89 | 540.76 | 541.63 | 542.50 | 543.37 | 544.24 | 545.11 | 545.98 | 546.85 | 547.72 | 548.59 | 549.46 | 550.33 | 551.20 | 552.07 | 552.94 | 553.81 | 554.68 | 555.55 | 556.42 | 557.29 | 558.16 | 559.03 | 559.90 | 560.77 | 561.64 | 562.51 | 563.38 | 564.25 | 565.12 | 565.99 | 566.86 | 567.73 | 568.60 | 569.47 | 570.34 | 571.21 | 572.08 | 572.95 | 573.82 | 574.69 | 575.56 | 576.43 | 577.30 | 578.17 | 579.04 | 579.91 | 580.78 | 581.65 | 582.52 | 583.39 | 584.26 | 585.13 | 586.00 | 586.87 | 587.74 | 588.61 | 589.48 | 590.35 | 591.22 | 592.09 | 592.96 | 593.83 | 594.70 | 595.57 | 596.44 | 597.31 | 598.18 | 599.05 | 599.92 | 600.79 | 601.66 | 602.53 | 603.40 | 604.27 | 605.14 | 606.01 | 606.88 | 607.75 | 608.62 | 609.49 | 610.36 | 611.23 | 612.10 | 612.97 | 613.84 | 614.71 | 615.58 | 616.45 | 617.32 | 618.19 | 619.06 | 619.93 | 620.80 | 621.67 | 622.54 | 623.41 | 624.28 | 625.15 | 626.02 | 626.89 | 627.76 | 628.63 | 629.50 | 630.37 | 631.24 | 632.11 | 632.98 | 633.85 | 634.72 | 635.59 | 636.46 | 637.33 | 638.20 | 639.07 | 639.94 | 640.81 | 641.68 | 642.55 | 643.42 | 644.29 | 645.16 | 646.03 | 646.90 | 647.77 | 648.64 | 649.51 | 650.38 | 651.25 | 652.12 | 652.99 | 653.86 | 654.73 | 655.60 | 656.47 | 657.34 | 658.21 | 659.08 | 659.95 | 660.82 | 661.69 | 662.56 | 663.43 | 664.30 | 665.17 | 666.04 | 666.91 | 667.78 | 668.65 | 669.52 | 670.39 | 671.26 | 672.13 | 673.00 | 673.87 | 674.74 | 675.61 | 676.48 | 677.35 | 678.22 | 679.09 | 679.96 | 680.83 | 681.70 | 682.57 | 683.44 | 684.31 | 685.18 | 686.05 | 686.92 | 687.79 | 688.66 | 689.53 | 690.40 | 691.27 | 692.14 | 693.01 | 693.88 | 694.75 | 695.62 | 696.49 | 697.36 | 698.23 | 699.10 | 699.97 | 700.84 | 701.71 | 702.58 | 703.45 | 704.32 | 705.19 | 706.06 | 706.93 | 707.80 | 708.67 | 709.54 | 710.41 | 711.28 | 712.15 | 713.02 | 713.89 | 714.76 | 715.63 | 716.50 | 717.37 | 718.24 | 719.11 | 720.00 | 720.87 | 721.74 | 722.61 | 723.48 | 724.35 | 725.22 | 726.09 | 726.96 | 727.83 | 728.70 | 729.57 | 730.44 | 731.31 | 732.18 | 733.05 | 733.92 | 734.79 | 735.66 | 736.53 | 737.40 | 738.27 | 739.14 | 740.01 | 740.88 | 741.75 | 742.62 | 743.49 | 744.36 | 745.23 | 746.10 | 746.97 | 747.84 | 748.71 | 749.58 | 750.45 | 751.32 | 752.19 | 753.06 | 753.93 | 754.80 | 755.67 | 756.54 | 757.41 | 758.28 | 759.15 | 760.02 | 760.89 | 761.76 | 762.63 | 763.50 | 764.37 | 765.24 | 766.11 | 766.98 | 767.85 | 768.72 | 769.59 | 770.46 | 771.33 | 772.20 | 773.07 | 773.94 | 774.81 | 775.68 | 776.55 | 777.42 | 778.29 | 779.16 | 780.03 | 780.90 | 781.77 | 782.64 | 783.51 | 784.38 | 785.25 | 786.12 | 786.99 | 787.86 | 788.73 | 789.60 | 790.47 | 791.34 | 792.21 | 793.08 | 793.95 | 794.82 | 795.69 | 796.56 | 797.43 | 798.30 | 799.17 | 800.04 | 800.91 | 801.78 | 802.65 | 803.52 | 804.39 | 805.26 | 806.13 | 807.00 | 807.87 | 808.74 | 809.61 | 810.48 | 811.35 | 812.22 | 813.09 | 813.96 | 814.83 | 815.70 | 816.57 | 817.44 | 818.31 | 819.18 | 820.05 | 820.92 | 821 |

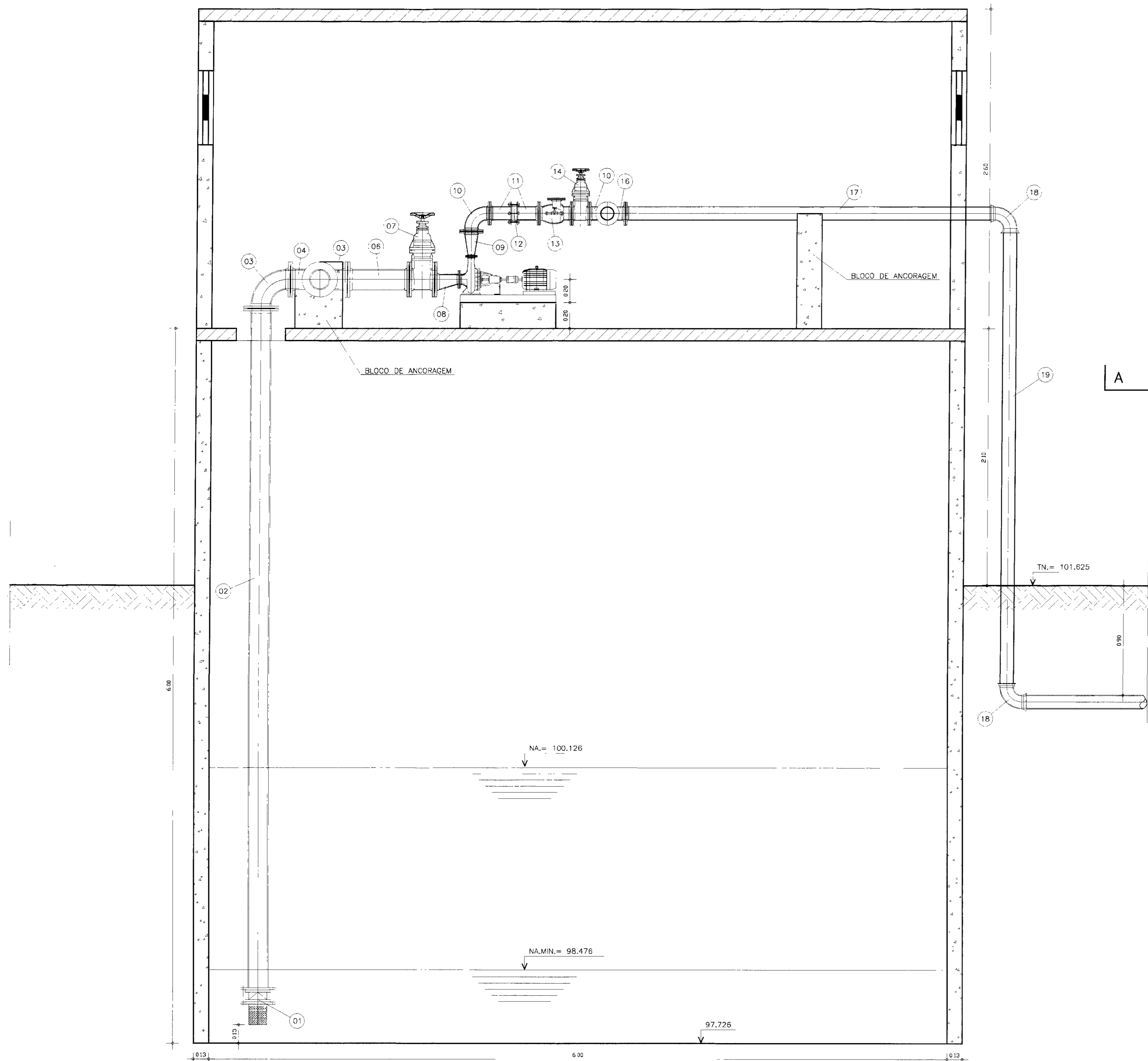
DETALHE DA CAIXA DE REGISTRO DE DESGCARGA



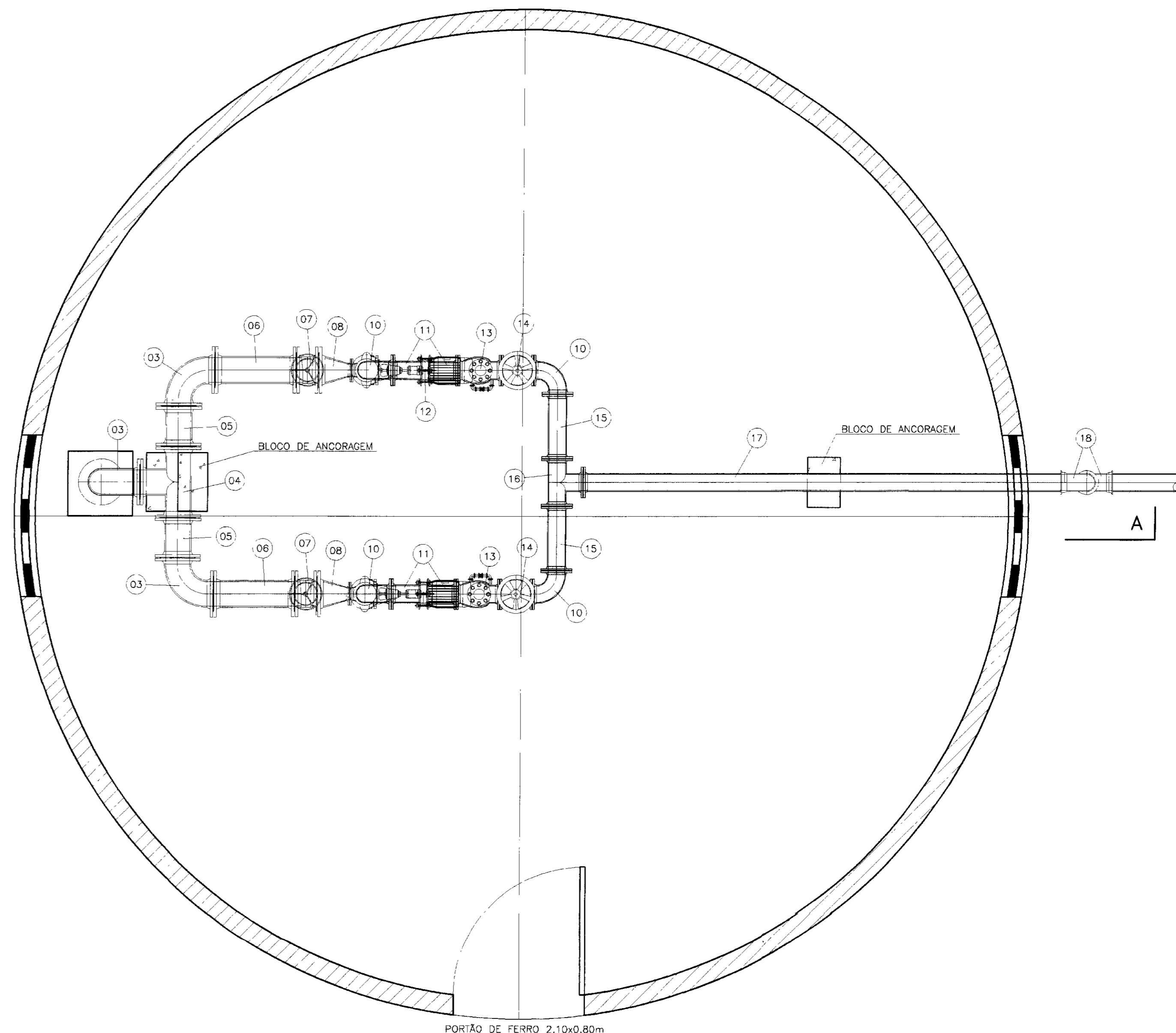
DETALHE DA CAIXA DE VENTOSA



| | | | | | | | |
|---------|-------|------------------------|----------|---------------------|------|---|---|
| LEGENDA | NOTAS | DESENHOS DE REFERENCIA | REVISÕES | | | | GOVERNO DO ESTADO DO CEARÁ SECRETARIA DOS RECURSOS HÍDRICOS PROJETO EXECUTIVO DA ADUTORA DE ENG.ª JOÃO TOMÉ |
| | | | No | NATUREZA DA REVISÃO | DATA | APROVO | |
| | | | | | | PROJETO PADRONIZADO PARA CAIXA DE VENTOSA E REGISTRO DE DESCARGA ANB - ÁGUAS DO NORDESTE DO BRASIL | |



CORTE - AA
ESCALA -- 1/20



PLANTA DO POÇO E HIDROMECAÂNICA
ESCALA -- 1/20

QUADRO DE EQUIPAMENTOS HIDROMECAÂNICOS

| ITEM | DISCRIMINAÇÃO | QUANT | UNID. | DIAM.(mm) |
|------|---|-------|-------|-----------|
| 01 | VÁLVULA DE PE COM CRIVO | 01 | und | 150 |
| 02 | TUBO DE FoFo COM FLANGE L=5,84m | 01 | und | 150 |
| 03 | CURVA DE 90° COM FLANGES | 03 | und | 150 |
| 04 | TÊ COM FLANGES | 01 | und | 150 |
| 05 | TUBO COM FLANGES FoFo L=0,25m | 02 | und | 150 |
| 06 | TUBO DE FoFo COM FLANGES L=0,50m | 02 | und | 150 |
| 07 | REGISTRO DE GAVETA COM FLANGE E VOLANTE | 02 | und | 150 |
| 08 | REDUÇÃO EXCÊNTRICA FoFo COM FLANGES | 02 | und | 150x75 |
| 09 | REDUÇÃO NORMAL FoFo COM FLANGES | 02 | und | 100x50 |
| 10 | CURVA DE 90° COM FLANGES | 04 | und | 100 |
| 11 | EXTREMIDADE FLANGE PONTA L=0,25m | 04 | und | 100 |
| 12 | JUNTA DE MONTAGEM TIPO GIBAULT | 02 | und | 100 |
| 13 | VÁLVULA DE RETENÇÃO TIPO PORTINHOLA GNICA | 02 | und | 100 |
| 14 | REGISTRO DE GAVETA COM FLANGE E VOLANTE | 02 | und | 100 |
| 15 | TUBO COM FLANGES FoFo - L=0,33m | 02 | und | 100 |
| 16 | TÊ COM FLANGES | 01 | und | 100 |
| 17 | TUBO PONTA FLANGE FoFo - L=1,90m | 01 | und | 100 |
| 18 | CURVA DE 90° COM BOLSAS | 02 | und | 100 |
| 19 | TUBO COM PONTAS FoFo - L=3,60m | 01 | und | 100 |



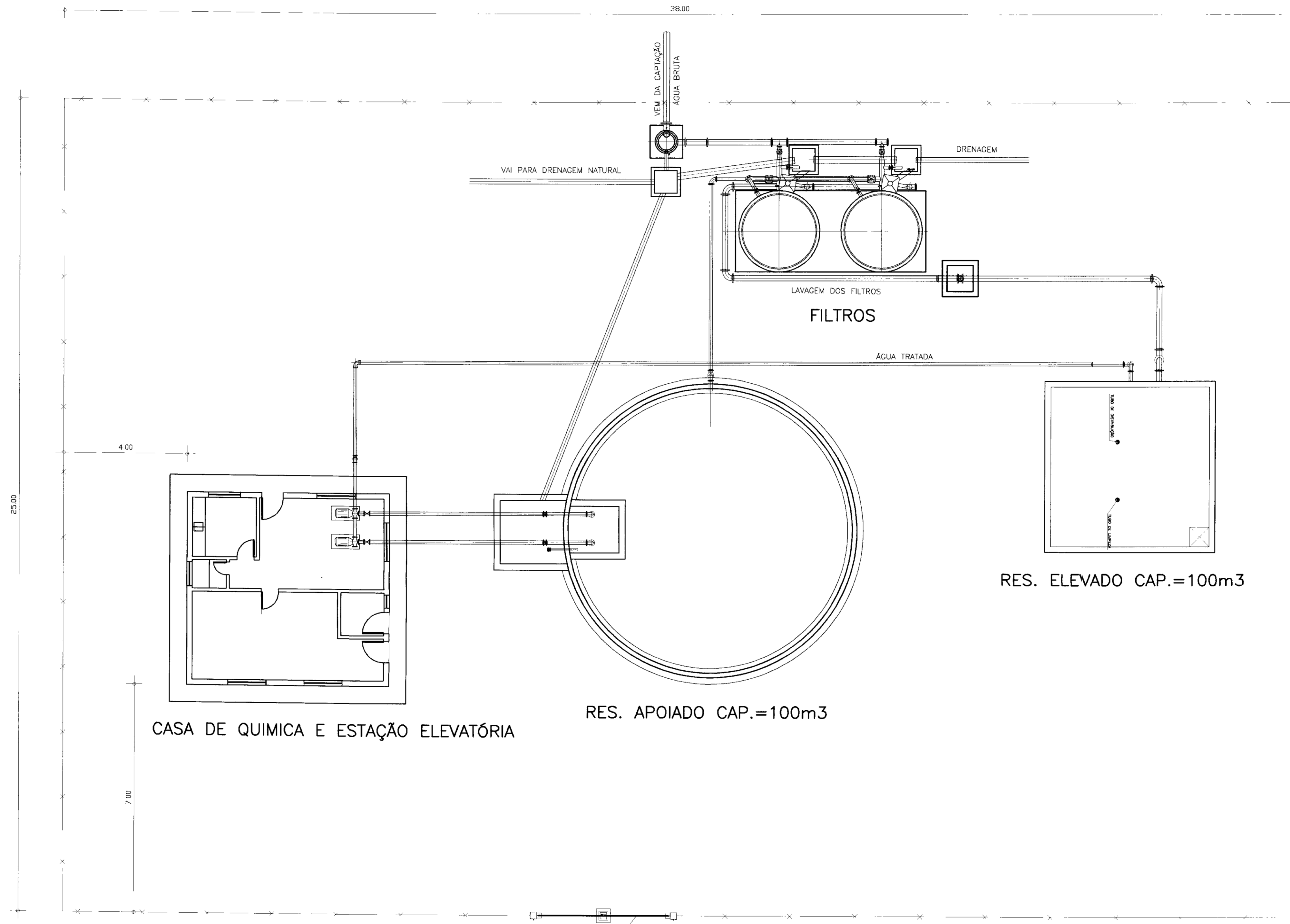
| LEGENDA |
|---------|
| |

| NOTAS |
|-------|
| |

| DESENHOS DE REFERÊNCIA |
|------------------------|
| |

| REVISÕES | | | |
|----------|---------------------|------|--------|
| No | NATUREZA DA REVISÃO | DATA | APROVO |
| | | | |

| GOVERNO DO ESTADO DO CEARÁ SECRETARIA DOS RECURSOS HÍDRICOS | | | |
|--|---|------------------|-------------------------|
| PROJETO EXECUTIVO DA ADUTORA DE ENG. JOÃO TOMÉ | | | |
| PROJETO: | POÇO E ESTAÇÃO ELEVATÓRIA | DESENHISTA: | Antonio Carlos |
| VISTO: | PLANTA BAIXA, CORTE AA E HIDROMECAÂNICA | DATA DE EMISSÃO: | JUNHO/98 |
| VERIFICADO: | | ESCALA: | 1/20 |
| APROVADO: | | REV.: | |
| ANB - ÁGUAS DO NORDESTE DO BRASIL | | | No DO DESENHO: 06/14 |



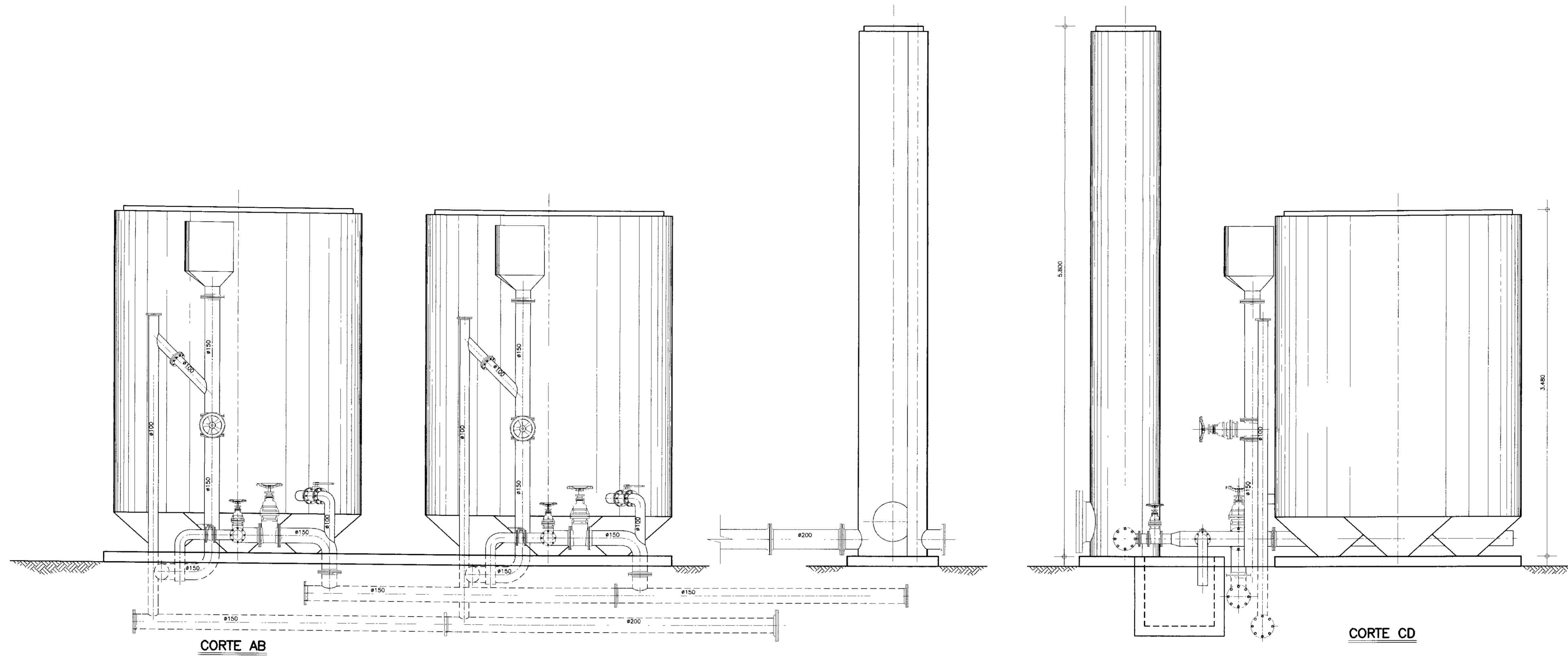
VER DETALHE DE PORTÃO E CERCA
PRANCHA Nº 09/14

PLANTA DE SITUAÇÃO DA ETA
ESCALA - 1/75

0.1010

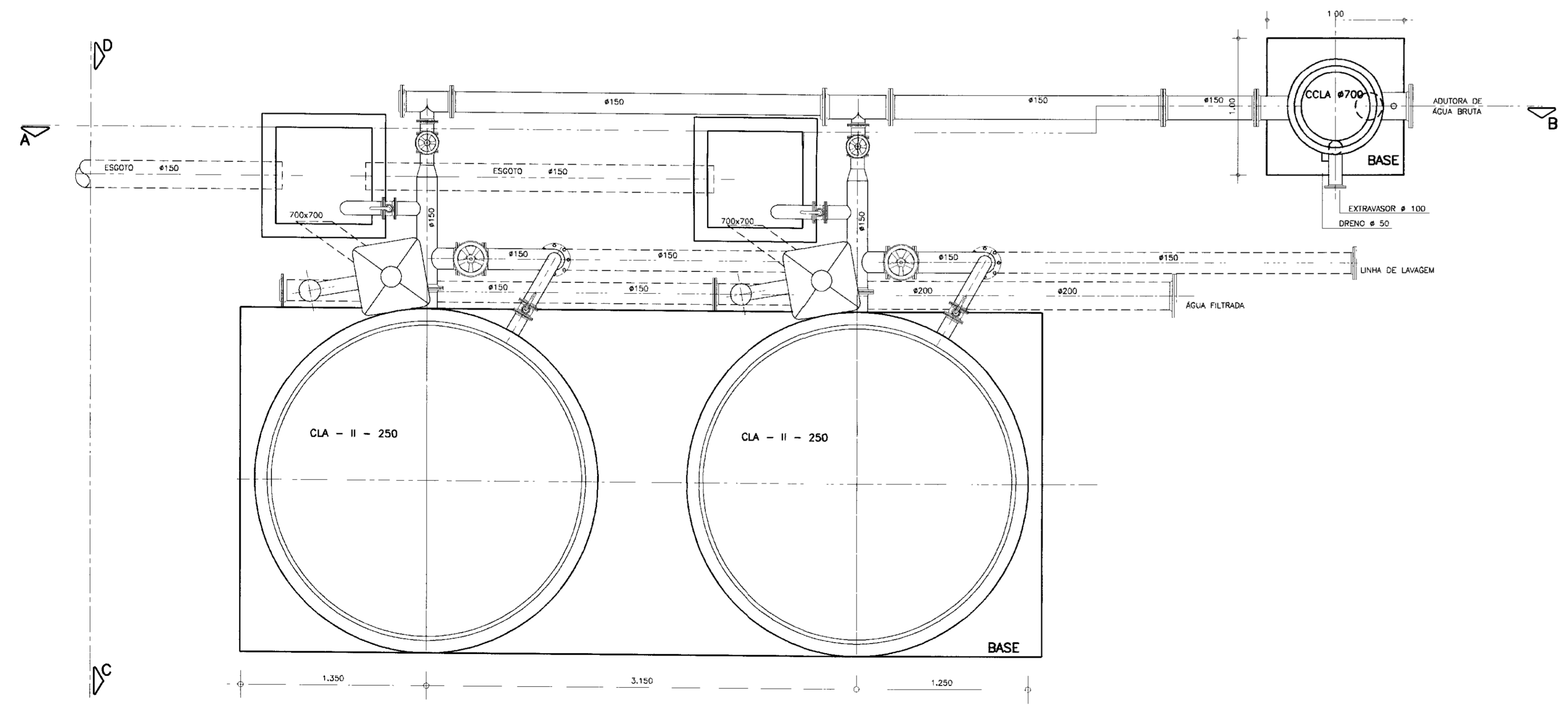


| | | | | | | | | |
|---------|-------|------------------------|----------|---------------------|------|-----------------------------------|--|-------------------------------|
| LEGENDA | NOTAS | DESENHOS DE REFERENCIA | REVISÕES | | | | GOVERNO DO ESTADO DO CEARÁ SECRETARIA DOS RECURSOS HÍDRICOS | |
| | | | No | NATUREZA DA REVISÃO | DATA | APROVO | PROJETO EXECUTIVO DA ADUTORA DE ENG.ª JOÃO TOMÉ | |
| | | | | | | | PROJETO: ANTONIO CARLOS | DESENHISTA: ANTONIO CARLOS |
| | | | | | | VISTO: JUNHO/98 | DATA DA EMISSÃO: JUNHO/98 | |
| | | | | | | VERIFICADO: INDICADA | ESCALA: INDICADA | |
| | | | | | | APROVO: | REV.: | |
| | | | | | | ANB - ÁGUAS DO NORDESTE DO BRASIL | | |
| | | | | | | No DO DESENHO: 07/14 | | |



CORTE AB

CORTE CD

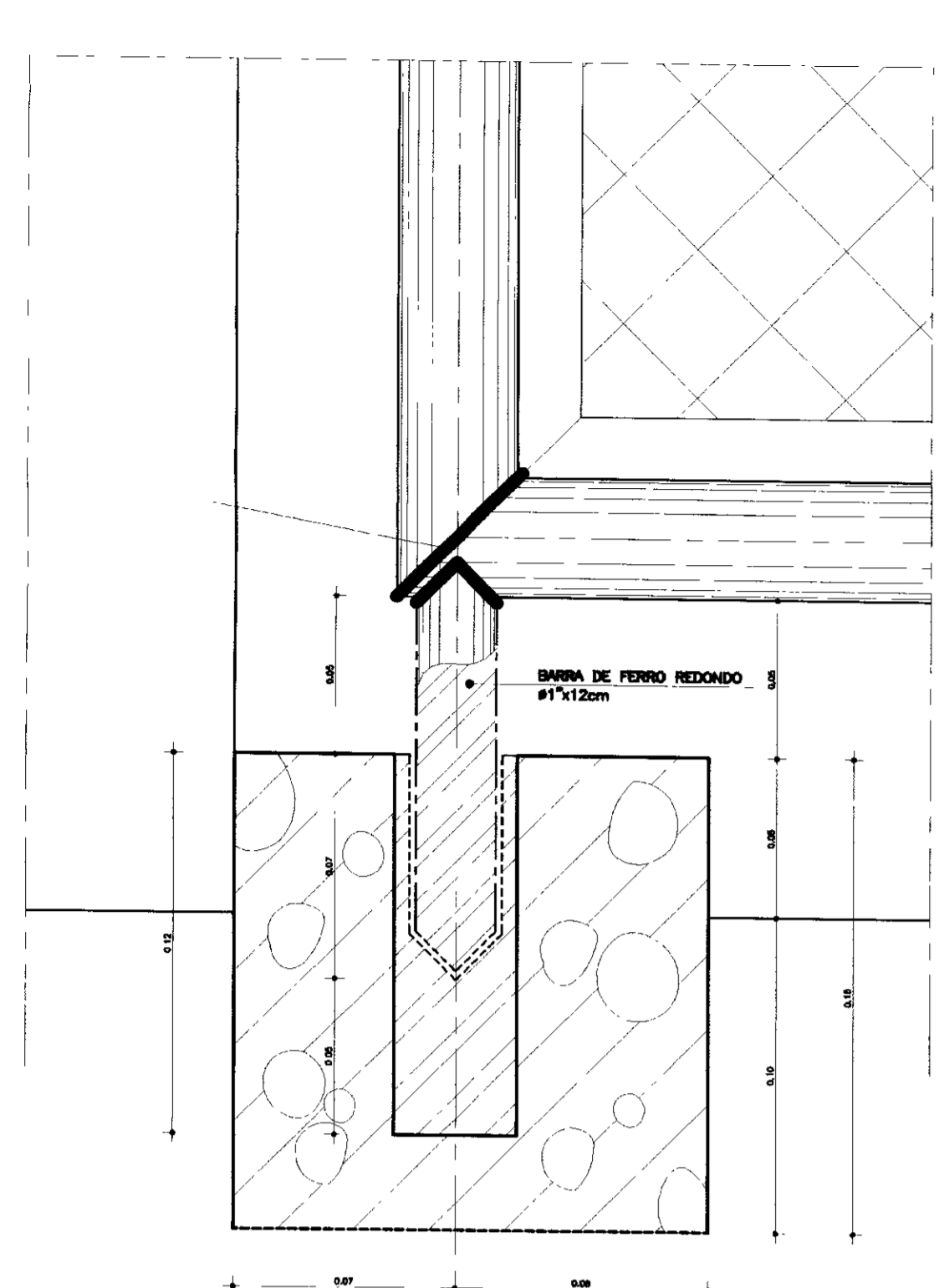


PLANTA BAIXA

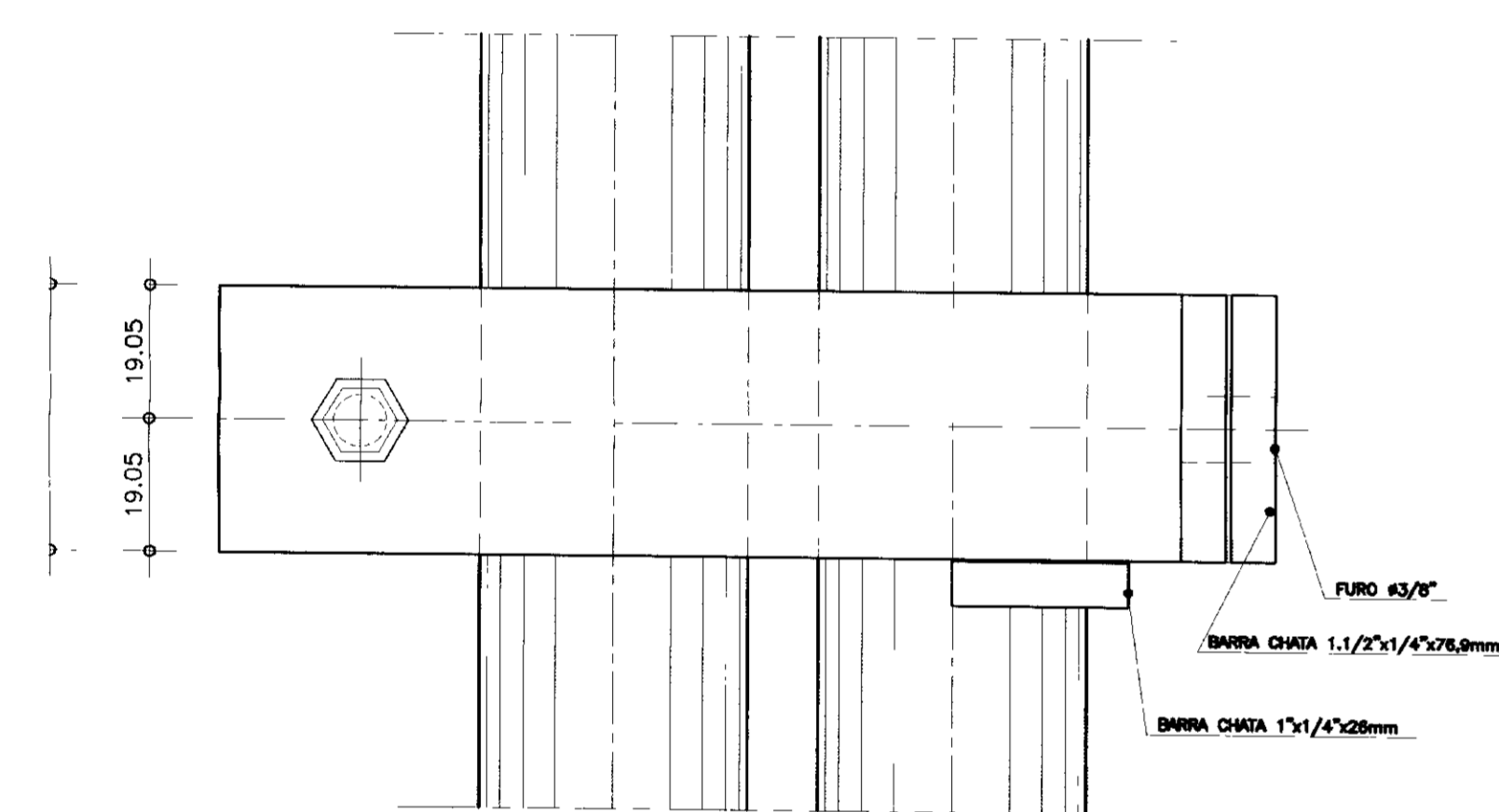
0.0011



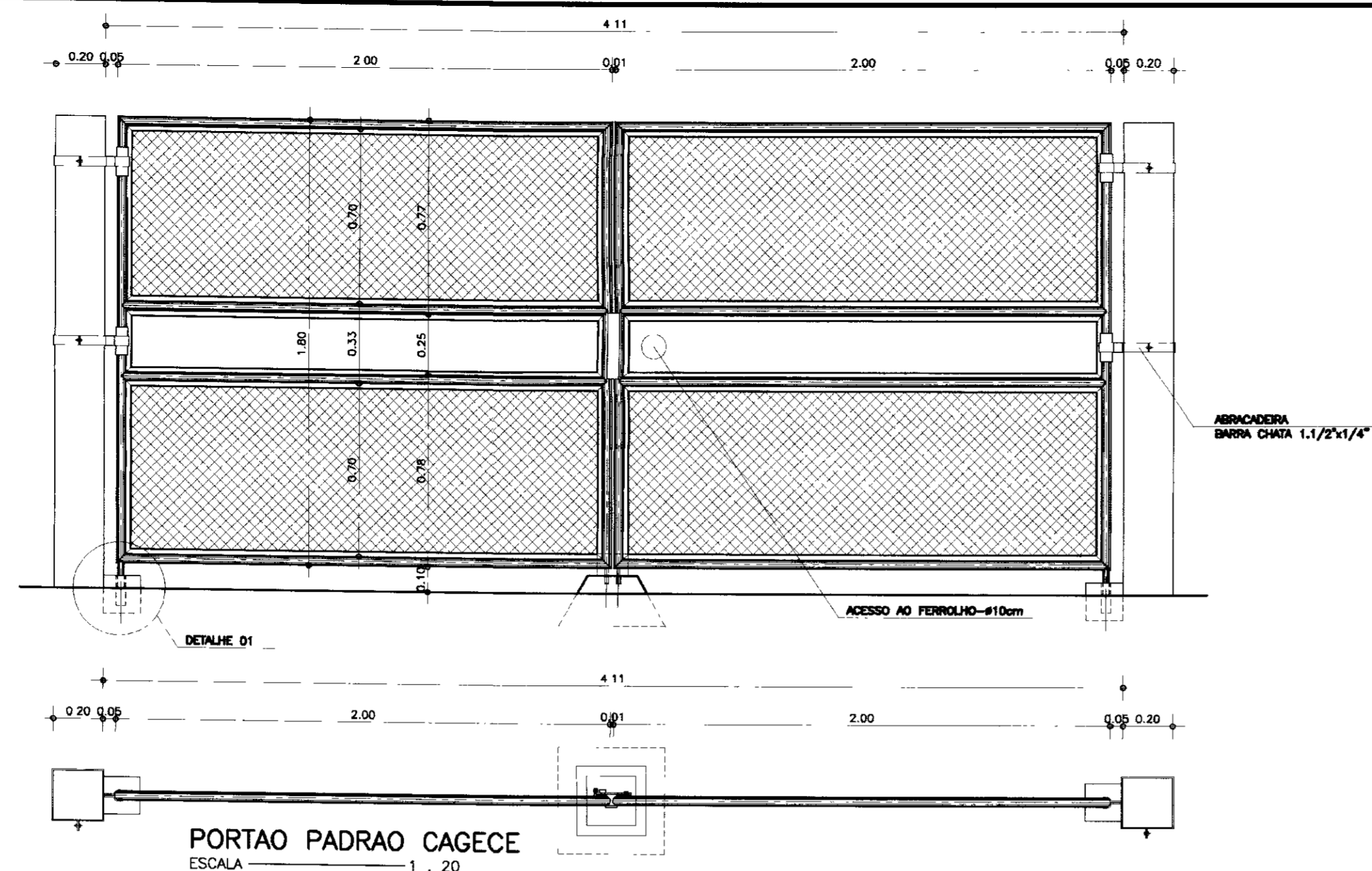
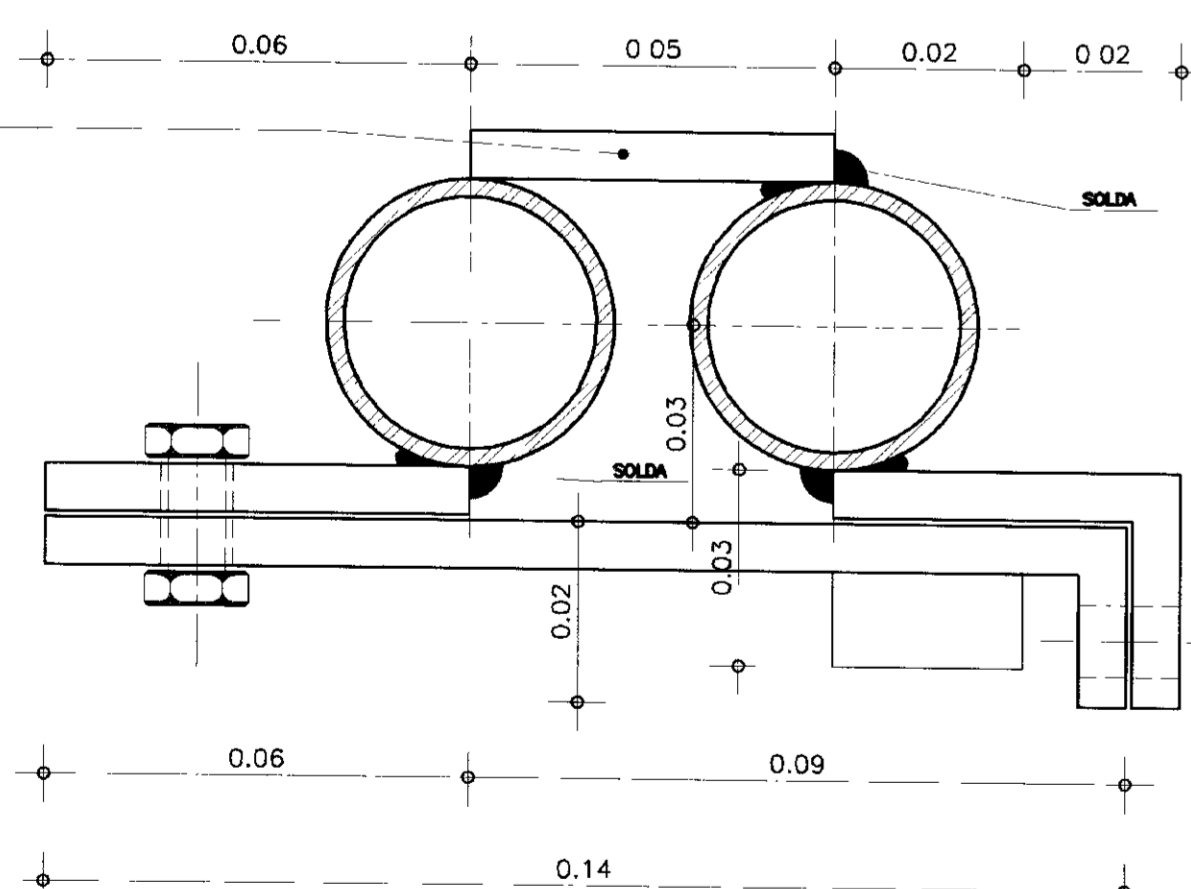
| | | | | | | | | |
|---------|-------|------------------------|----------|---------------------|---|--|--|---|
| LEGENDA | NOTAS | DESENHOS DE REFERENCIA | REVISÕES | | | GOVERNO DO ESTADO DO CEARÁ SECRETARIA DOS RECURSOS HIDRÍCOS | | |
| | | | No | NATUREZA DA REVISÃO | DATA | APROVO | PROJETO EXECUTIVO DA ADUTORA DE ENG° JOÃO TOME | |
| | | | | | | | PROJETO: VISTO: VERIFICADO: APROVO: | DESENHISTA: Antonio Carlos DATA DA EMISSÃO: JUNHO/98 ESCALA: SEM ESCALA No DO DESENHO: 08/14 |
| | | | | | ETA-FILTROS PLANTA CORTES E DETALHES CONTRUTIVOS | | | |
| | | | | | ANB - ÁGUAS DO NORDESTE DO BRASIL | | | |



DETALHE DO EIXO DE FIXAÇÃO
ESCALA 1 : 2

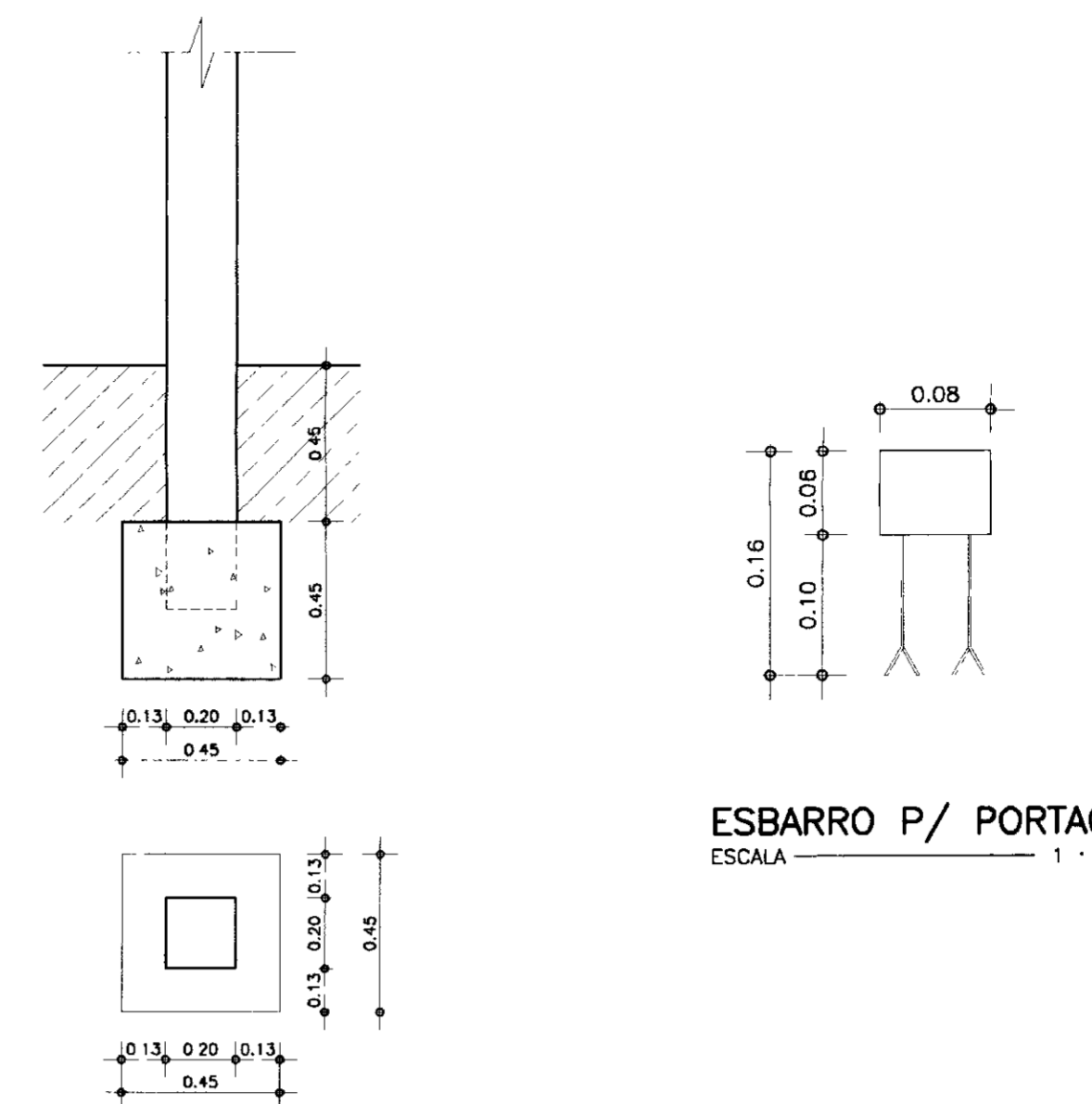


DETALHE - FERROLHO INTERNO
ESCALA 1 : 1

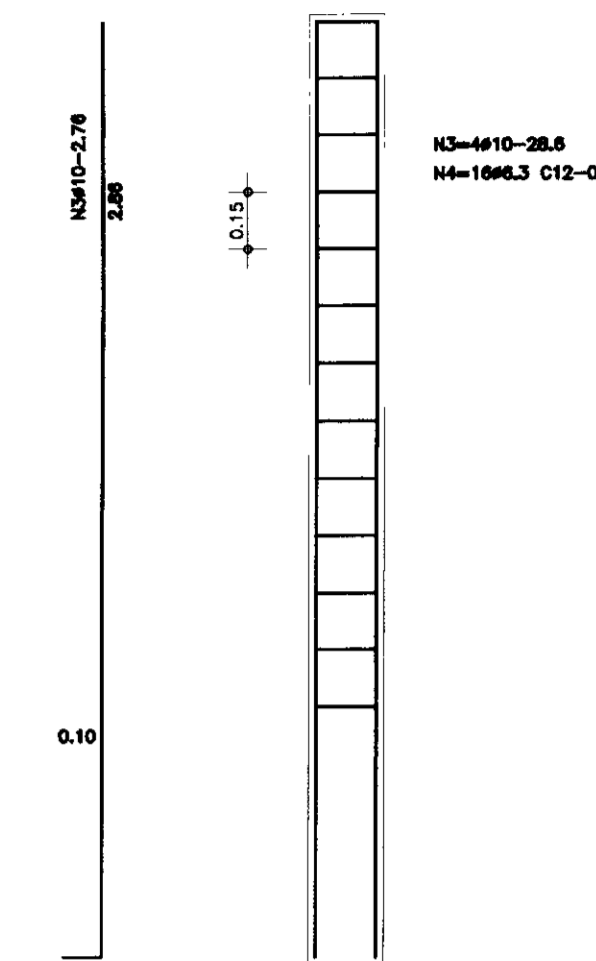
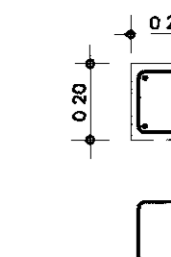
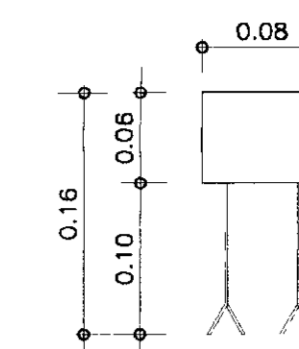


PORTAO PADRAO CAGECE
ESCALA 1 : 20

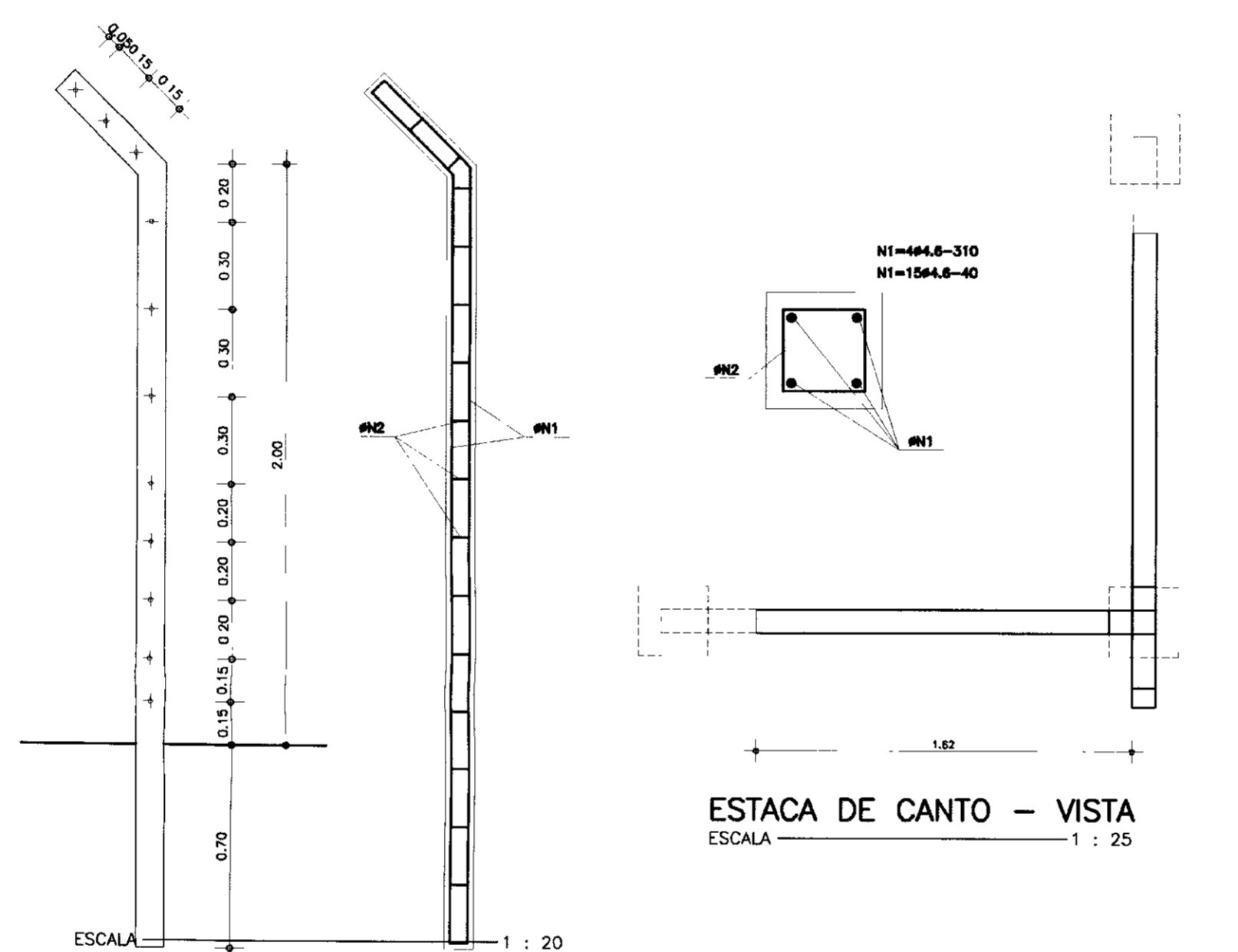
DET. DE ANCORAGEM DO MORAO DO PORTAO
ESCALA 1 : 20



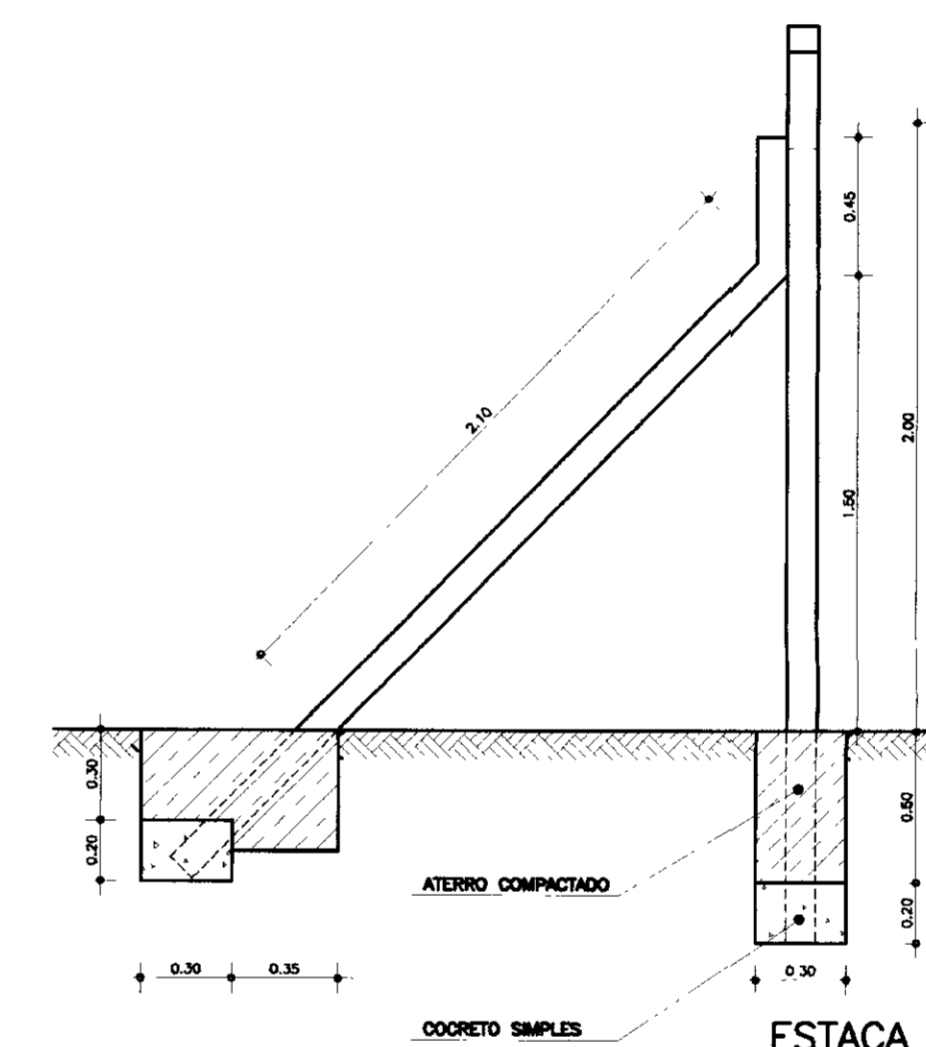
ESBARRO P/ PORTAO
ESCALA 1 : 5



FERRAGE DO MORAO
ESCALA 1 : 20

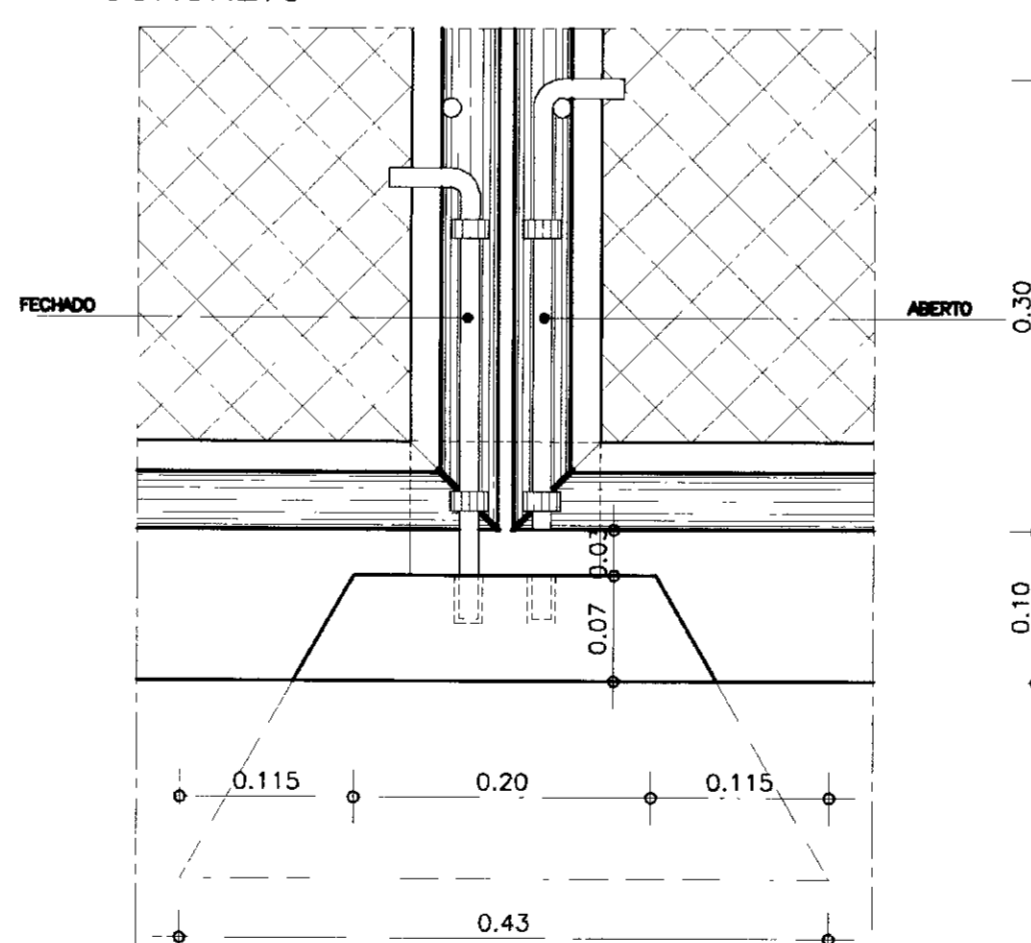


ESTACA DE CANTO - VISTA
ESCALA 1 : 25

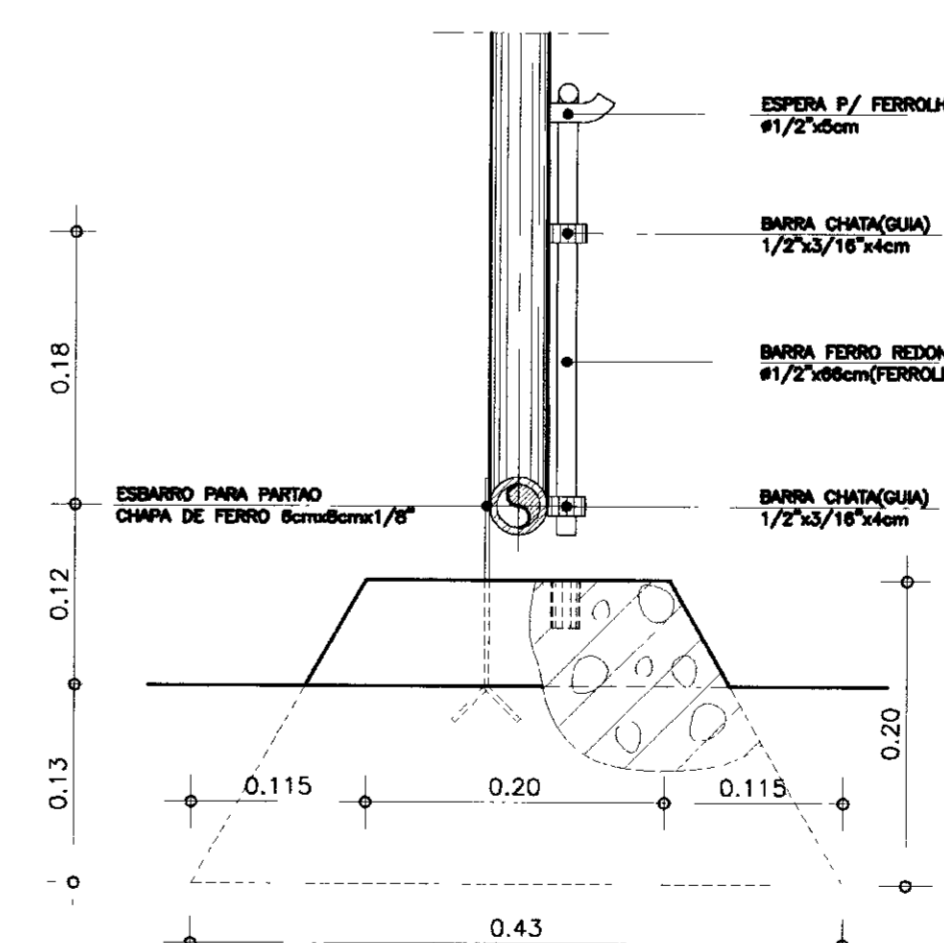


ESTACA DE CANTO - PLANTA
ESCALA 1 : 25

POSICAO DOS FUROS
DETALHE ESTACA DE CONCRETO



DETALHE DO FERROLHO - VISTA INTERNA

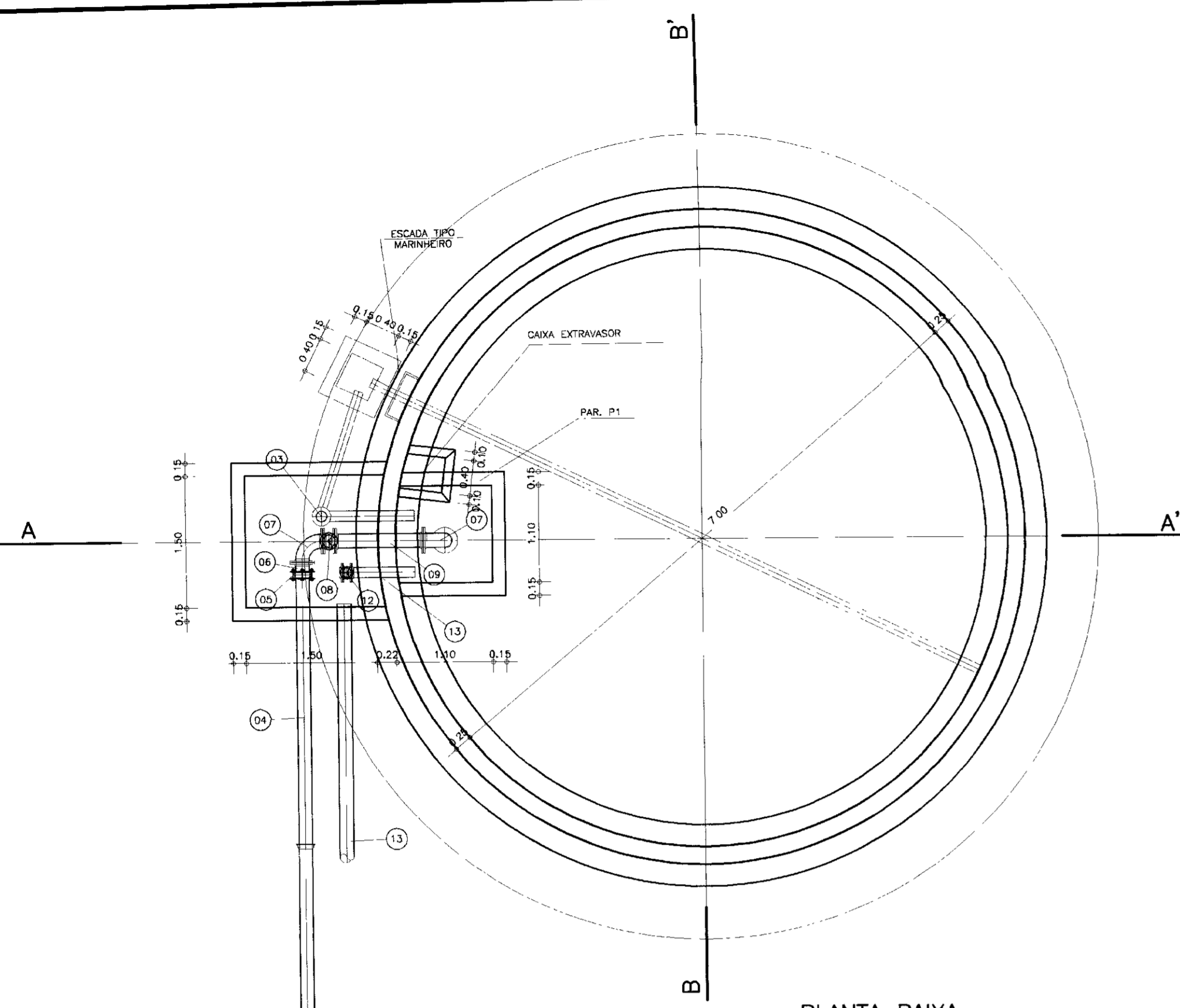


DETALHE DO FERROLHO - VISTA LATERAL

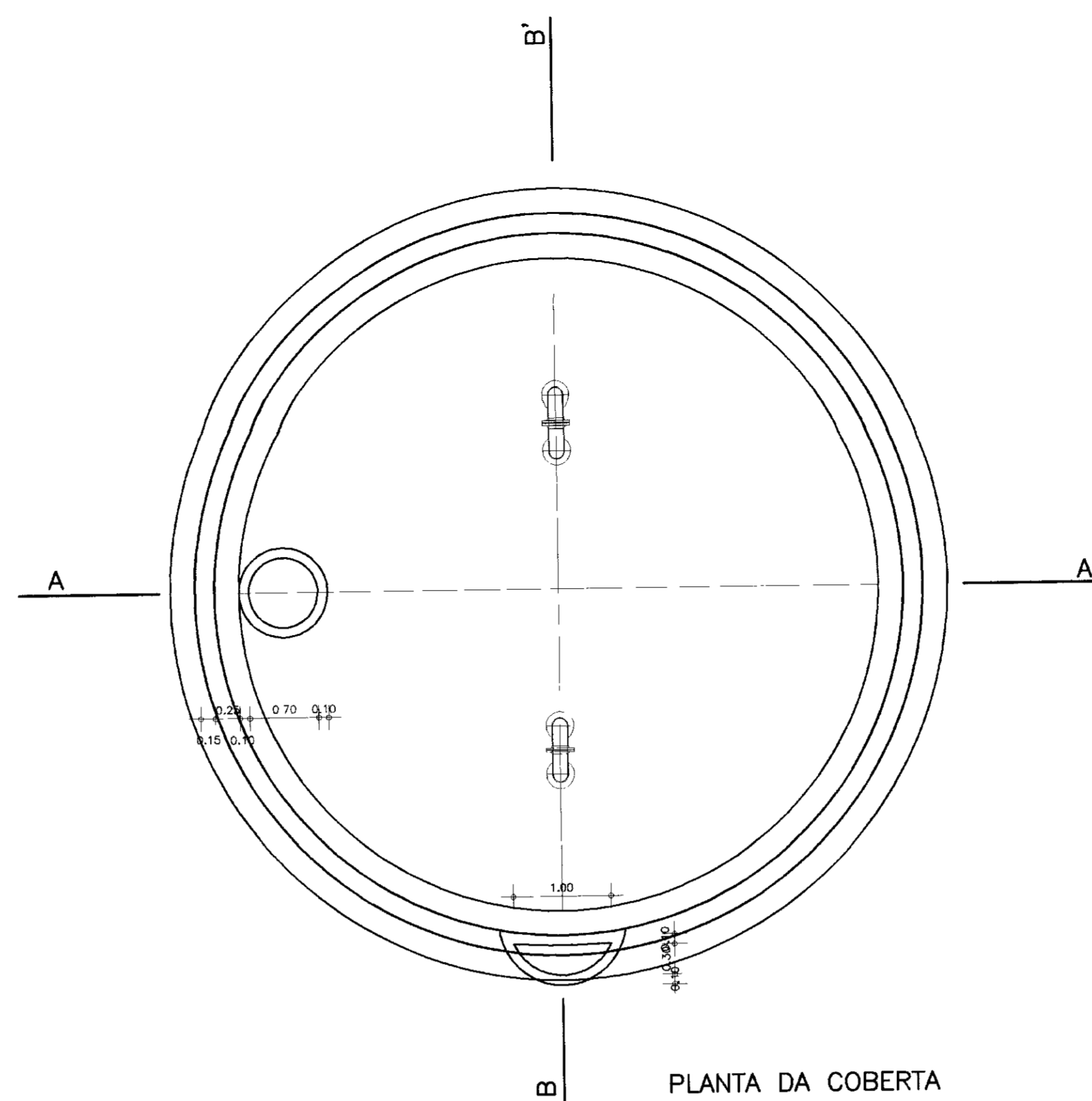
| | | | | | | |
|---------|-------|------------------------|----------|---------------------|------|--------|
| LEGENDA | NOTAS | DESENHOS DE REFERENCIA | REVISÕES | | | |
| | | | Nº | NATUREZA DA REVISÃO | DATA | APROVO |
| | | | | | | |

| | | | |
|---|----------------|------------------|--|
| GOVERNO DO ESTADO DO CEARÁ SECRETARIA DOS RECURSOS HÍDRICOS | | | |
| PROJETO EXECUTIVO DA ADUTORA DE ENG. JOÃO TOMÉ | | | |
| PROJETO: | DESENHISTA: | DATA DA EMISSÃO: | |
| VISTO: | Antonio Carlos | | |
| VERIFICADO: | ESCALA: | REV.: | |
| | 1/50 | | |
| APROVO: | Nº DO DESENHO: | REV. | |
| | 09/14 | | |

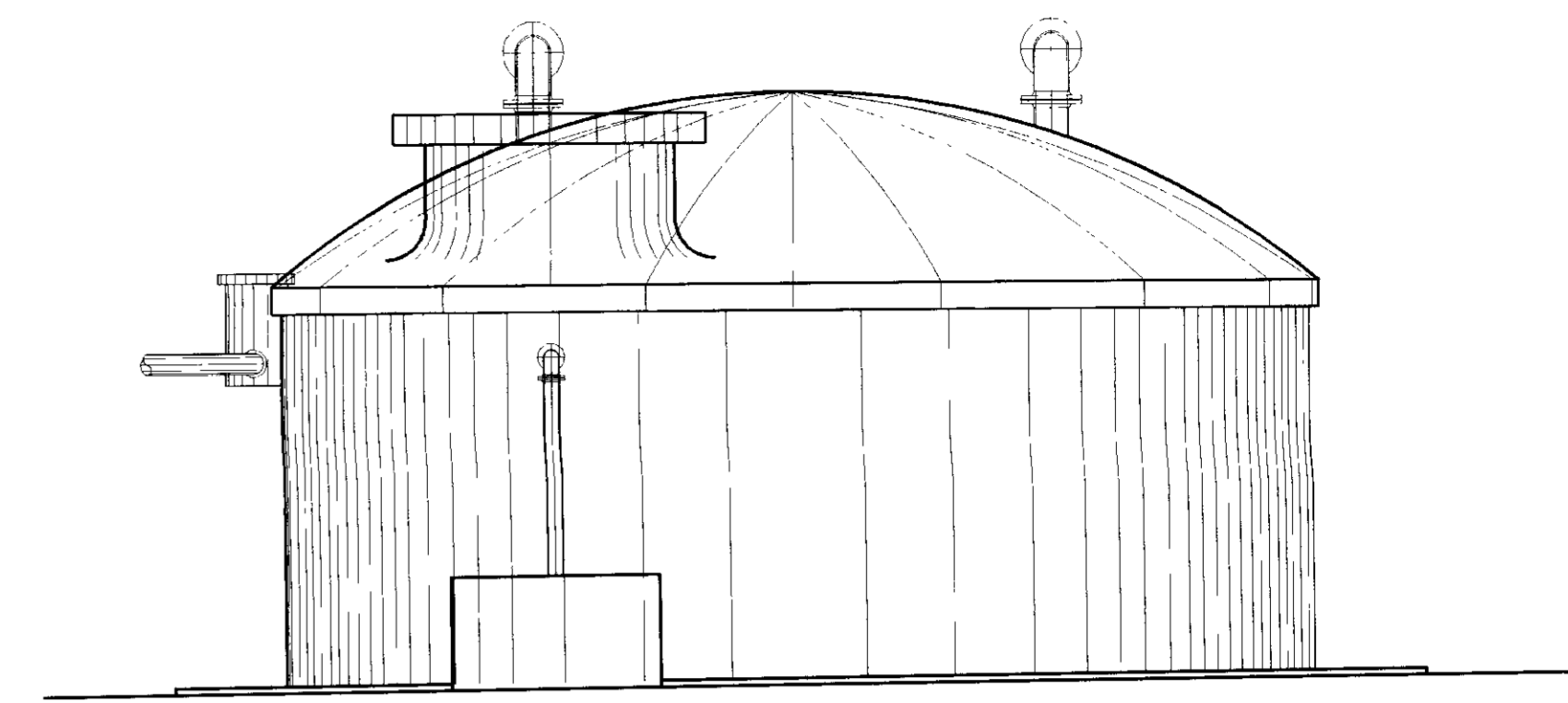




PLANTA BAIXA



PLANTA DA COBERTA

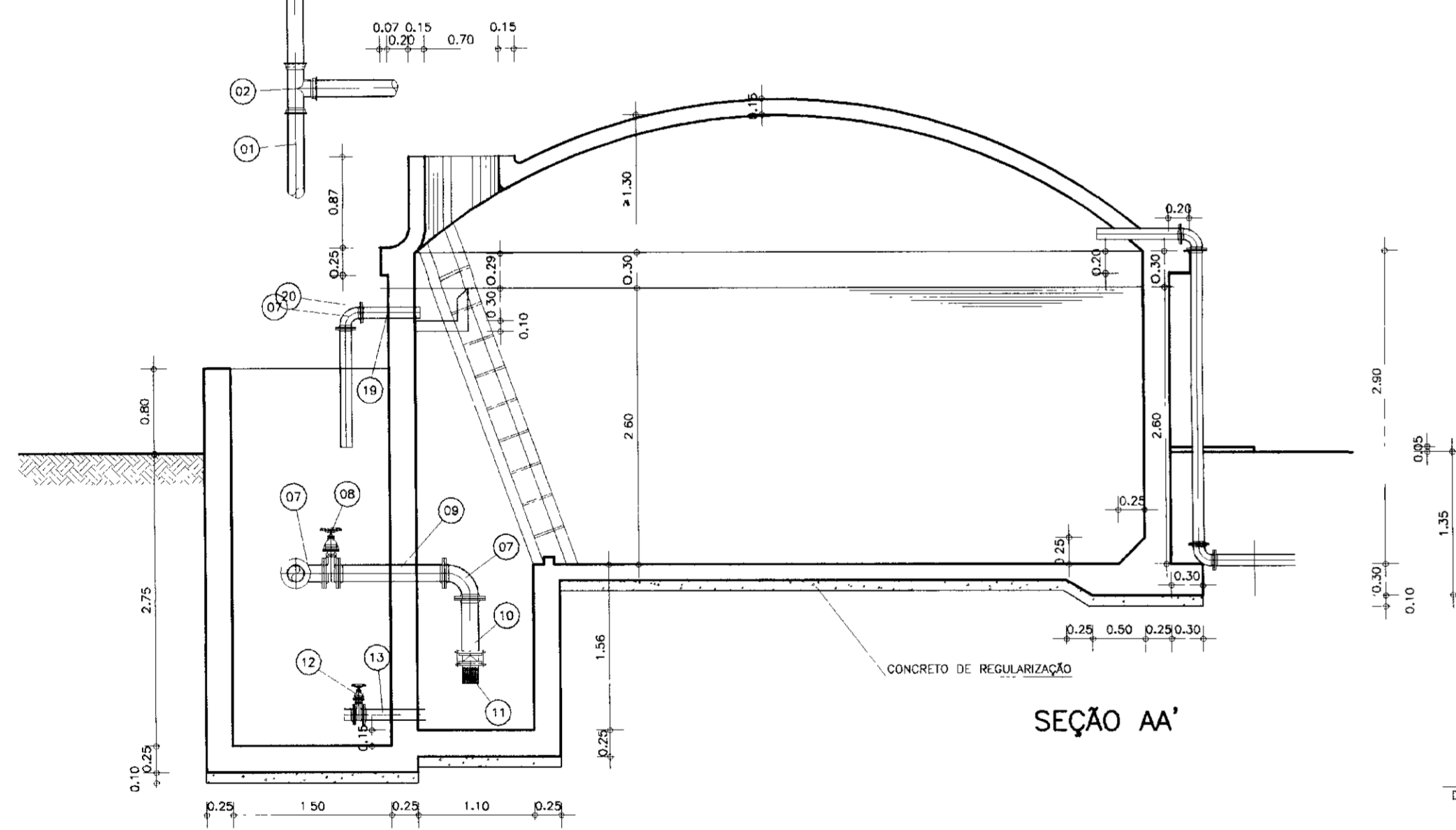


VISTA C C

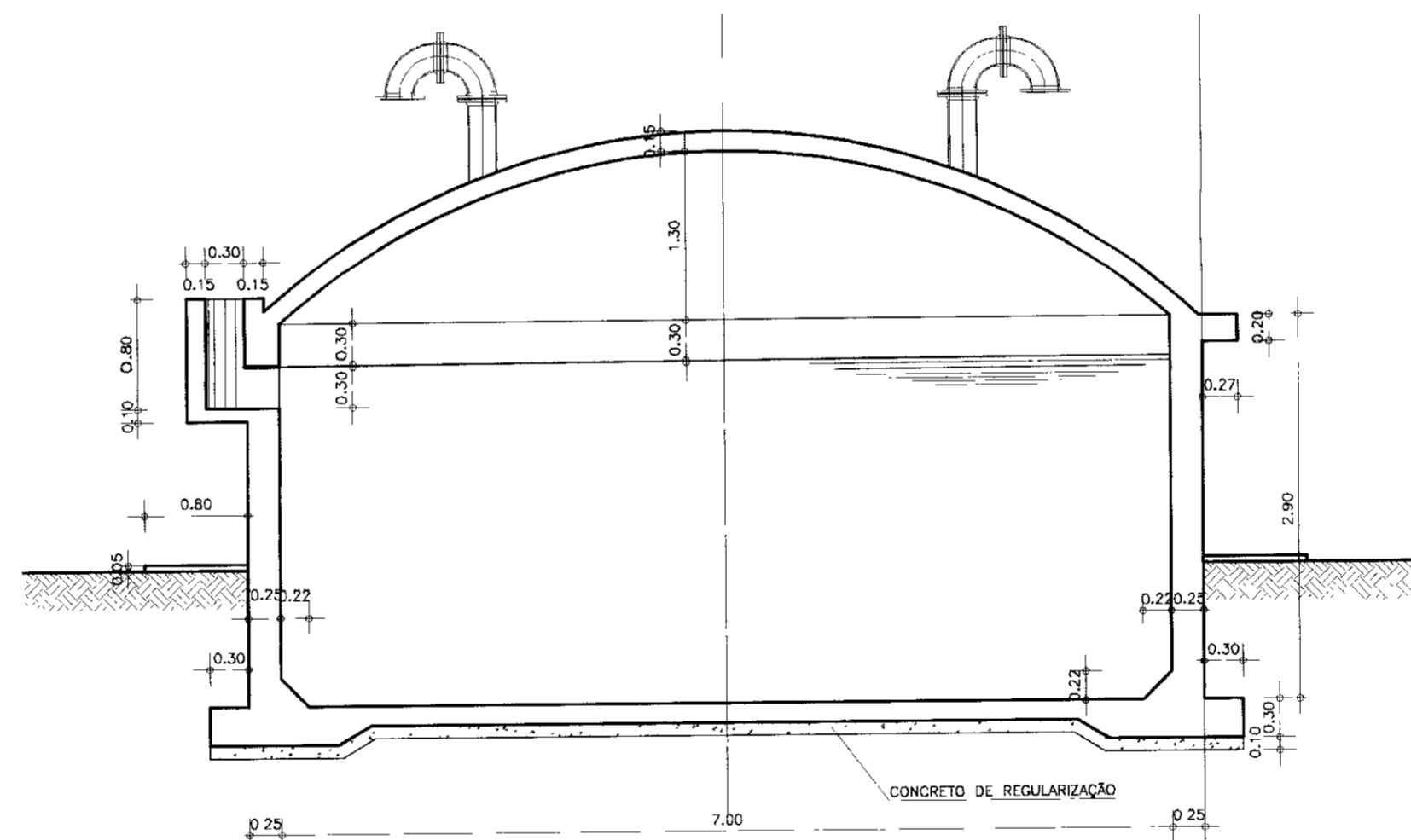
RELAÇÃO DE MATERIAIS

| ITEM | DESCRIMINAÇÃO | DIAM. mm | UNID. | QUANT. | ITEM | DESCRIMINAÇÃO | DIAM. mm | UNID. | QUANT. |
|------|----------------|----------|-------|--------|------|----------------|----------|-------|--------|
| 1 | T JE | 100 | U | 1 | 11 | C R I | 100 | U | 1 |
| 2 | T BB JE | 100x100 | U | 1 | 12 | R G F V | 50 | U | 1 |
| 3 | T P B L=3,7m | 100 | U | 1 | 13 | T F P L= 0,38m | 50 | U | 1 |
| 4 | T P P L= 3,3m | 100 | U | 1 | 14 | M B V L=6,0m | 100 | U | - |
| 5 | J G I | 100 | U | 1 | 15 | M B V L= 7,00m | 100 | U | - |
| 6 | E F P | 100 | U | 1 | 16 | M B V L= 2,00m | 100 | U | - |
| 7 | C 90° FF | 100 | U | 3 | 17 | C 90° FF | 100 | U | 4 |
| 8 | R G F V | 100 | U | 1 | 18 | T F P L= 0,36m | 100 | U | 2 |
| 9 | T F F L= 0,6m | 100 | U | 1 | 19 | T F P L= 0,44m | 100 | U | 1 |
| 10 | T F F L= 0,45m | 100 | U | 1 | 20 | T F P L=1,60m | 100 | U | 1 |

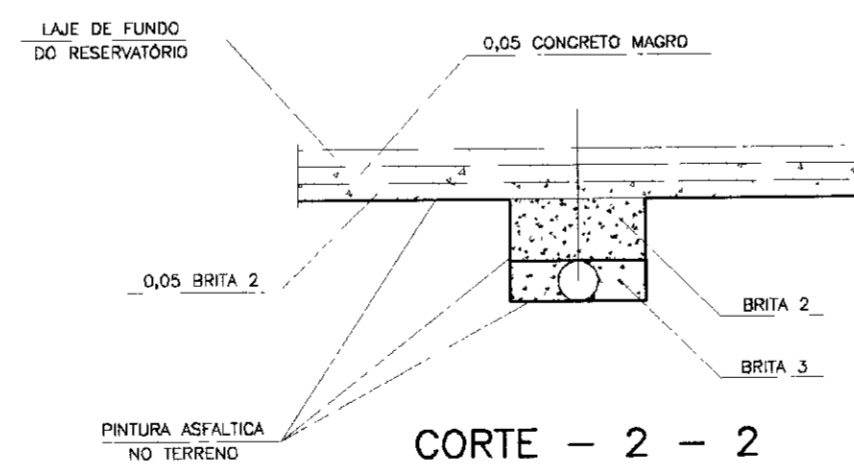
- NOS PROJETOS ESPECÍFICOS, INDICAR O EIXO DE AMARRAÇÃO COM O PROJETO DAS OUTRAS UNIDADES DA ETA.
- O ÂNGULO 3 DEVE SER SUFICIENTE PARA QUE A TUBULAÇÃO DA DRENAGEM NÃO INTERFERA COM O REBAIXO DA SUÇÃO PARA OS RESERVATÓRIOS DE MAIOR CAPACIDADE, E POSSÍVEL A LIGAÇÃO DIRETA DO DRENO COM A CAIXA DE MANOBRAS.
- A POSIÇÃO DO TUBO DE DESCARGA NA CAIXA DE MANOBRAS É INDICATIVA ELA DEVE SAIR DA CAIXA NA DIREÇÃO MAIS INDICADA PELA LOCAÇÃO DA ETA.
- VALOR DE F = 1/7 a 1/10 DO DIÂMETRO A CRITÉRIO DO PROJETISTA DA ESTRUTURA.



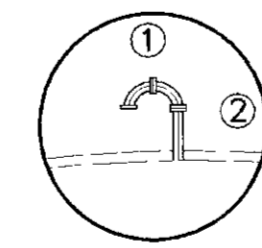
SEÇÃO AA'



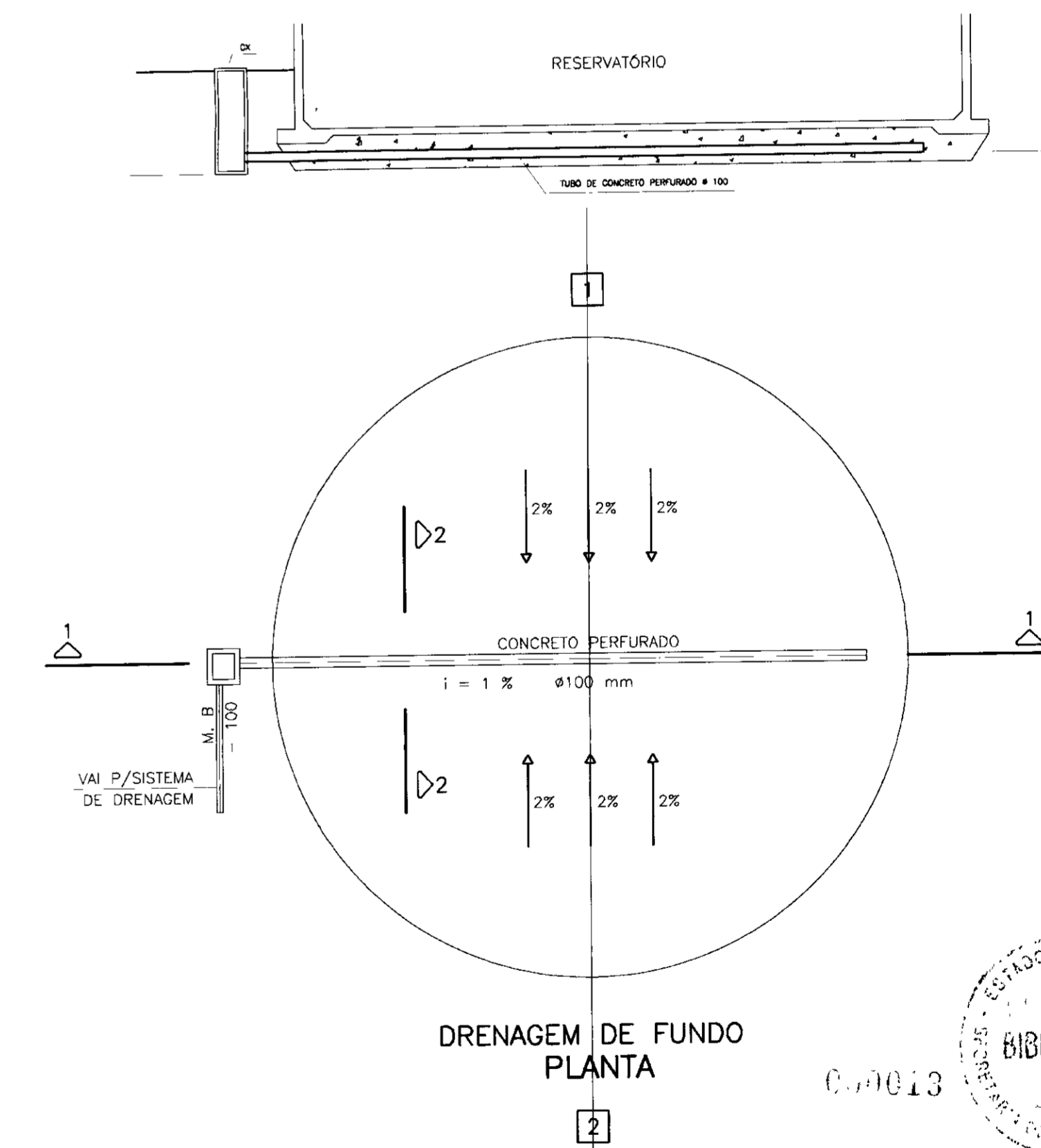
SEÇÃO BB'



CORTE - 2 - 2



CORTE - E - E



DRENAGEM DE FUNDO PLANTA

LEGENDA

NOTAS

DESENHOS DE REFERÊNCIA

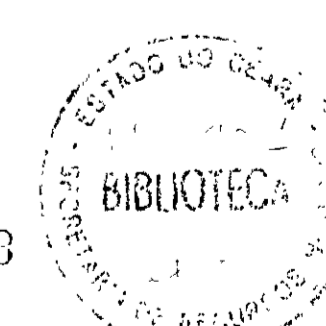
REVISÕES

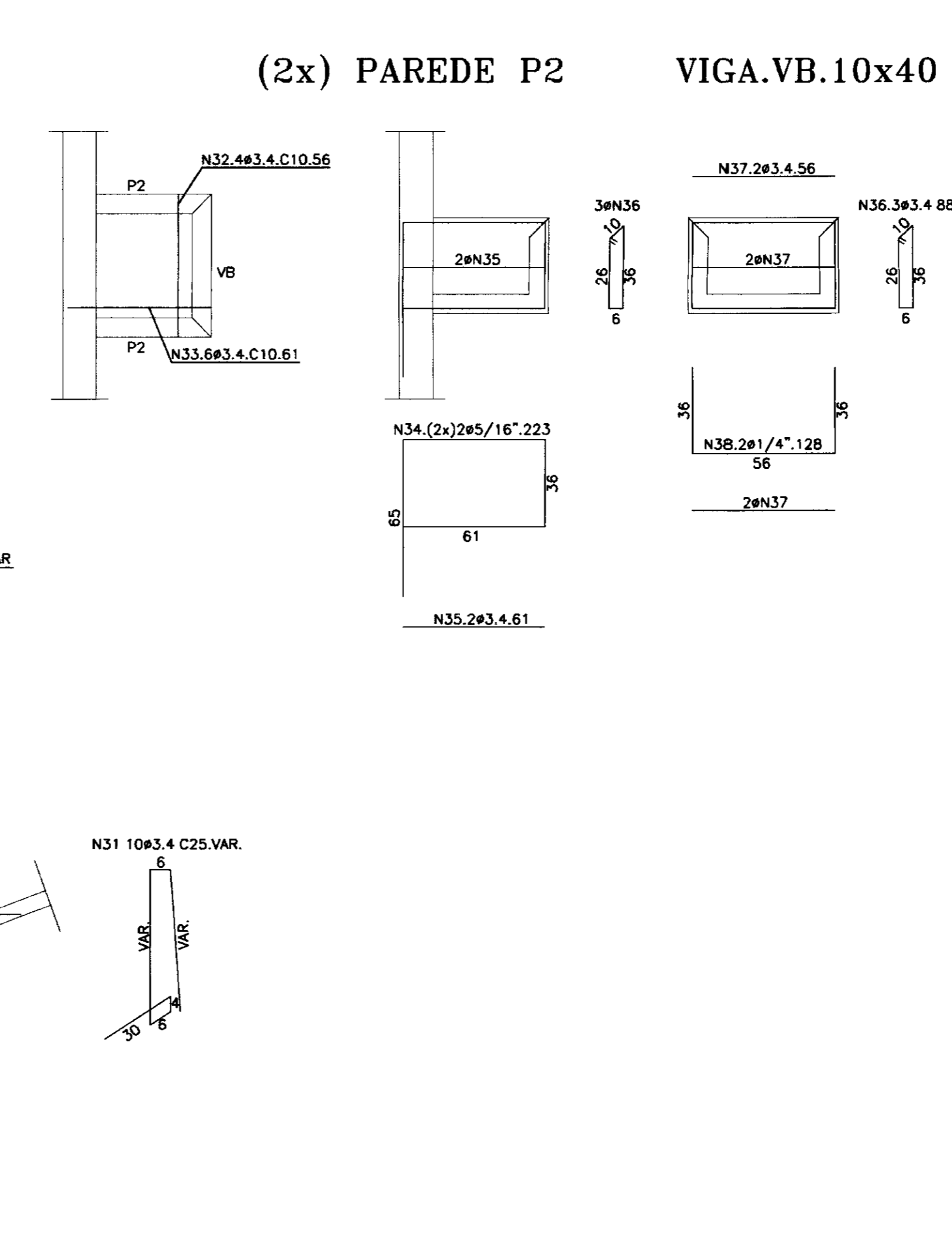
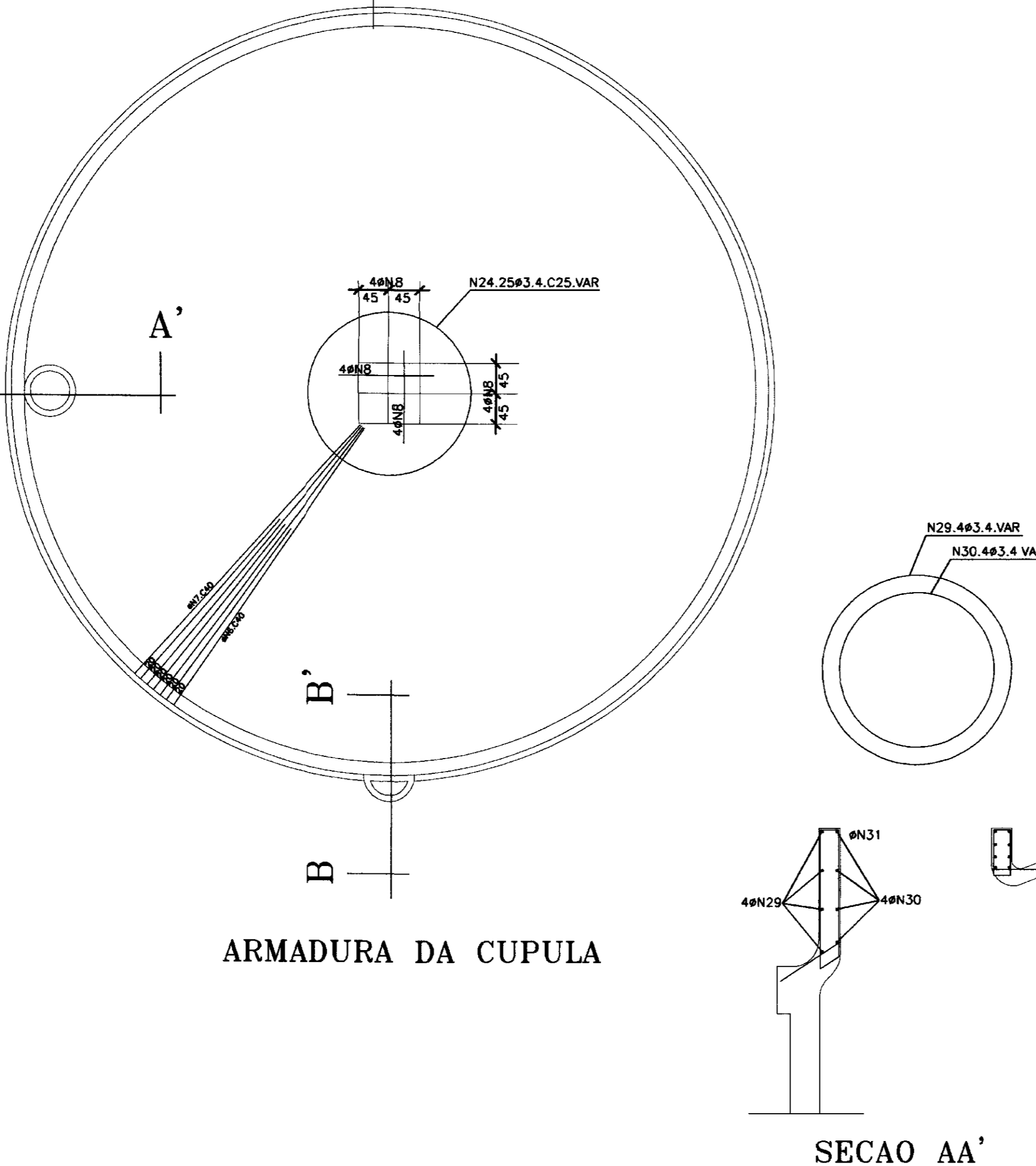
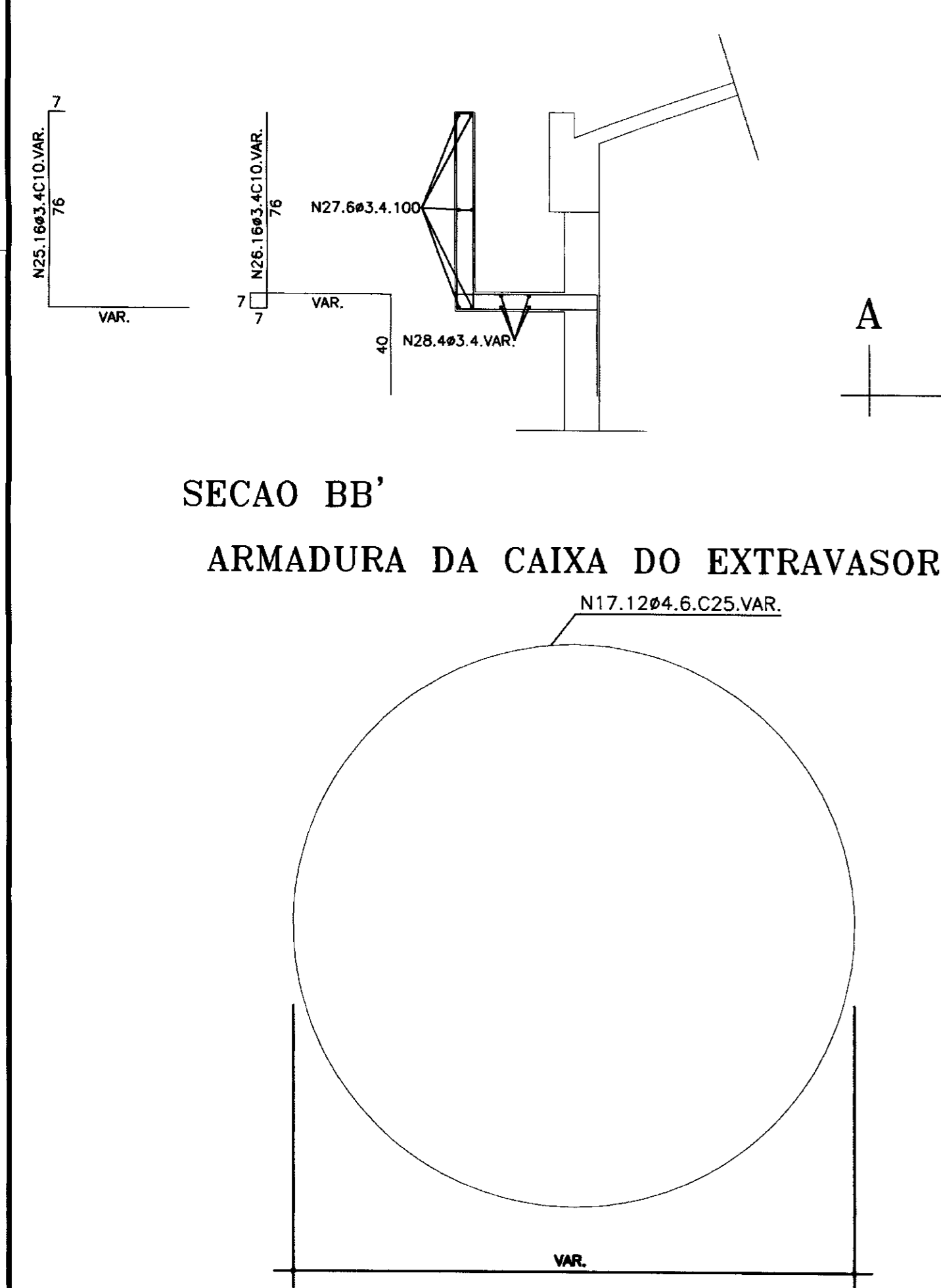
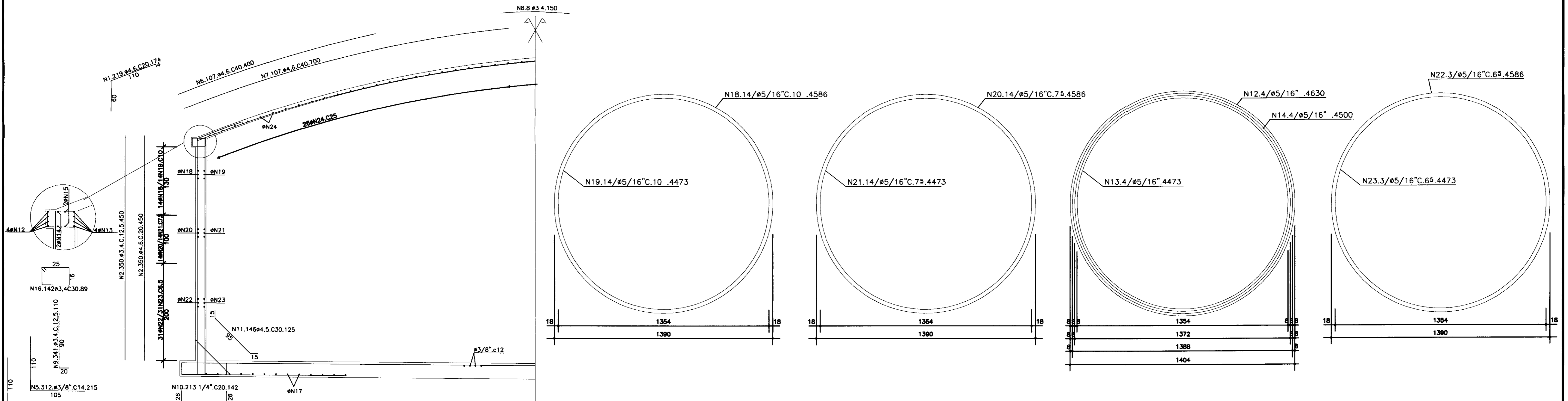
| No | NATUREZA DA REVISÃO | DATA | APROVO |
|----|---------------------|------|--------|
| | | | |
| | | | |
| | | | |
| | | | |

GOVERNO DO ESTADO DO CEARÁ
SECRETARIA DOS RECURSOS HÍDRICOS

PROJETO EXECUTIVO DA ADUTORA DE ENG. JOÃO TOMÉ

| | | | | |
|-------------|--|-----------------------------------|----------------|-------|
| PROJETO: | RESERVATÓRIO SEMI-APOIADO V=100m ³ PLANTA BAIXA, CORTES E DETALHES | DESENHISTA: | Antônio Carlos | |
| VISTO: | | DATA DA EMISSÃO: | | |
| VERIFICADO: | | ESCALA: | 1/50 | REV: |
| APROVO: | | ANB - ÁGUAS DO NORDESTE DO BRASIL | No DO DESENHO: | 10/14 |





RESUMO-CA50

| # | COMPRIMENTO TOTAL | PESO |
|-------|-------------------|---------|
| 3.4 | 282599 | ????? |
| 4.6 | 311678 | 405 Kg |
| 1/4" | 30502 | 78 Kg |
| 5/16" | 590887 | 2263 Kg |
| 3/8" | 195000 | 4043 Kg |

QUADRO DE FERRO

| N | # | QUANTIDADE | COMPRIMENTO UNITARIO |
|----|-------|------------|----------------------|
| 1 | 4.6 | 219 | 174 |
| 2 | 3.4 | 350 | 450 |
| 3 | 4.6 | 213 | 450 |
| 4 | 3/8" | 312 | 410 |
| 5 | 3/8" | 312 | 215 |
| 6 | 4.6 | 107 | 400 |
| 7 | 4.6 | 107 | 700 |
| 8 | 3.4 | 8 | 150 |
| 9 | 3.4 | 341 | 110 |
| 10 | 1/4" | 213 | 142 |
| 11 | 4.6 | 146 | 125 |
| 12 | 5/16" | 4 | 4630 |
| 13 | 5/16" | 4 | 4413 |
| 14 | 5/16" | 2 | 4680 |
| 15 | 5/16" | 2 | 4630 |
| 16 | 3.4 | 142 | 89 |
| 17 | 4.6 | 12 | VAR |
| 18 | 5/16" | 14 | 4586 |
| 19 | 5/16" | 14 | 4473 |
| 20 | 5/16" | 14 | 4586 |
| 21 | 5/16" | 14 | 4473 |
| 22 | 5/16" | 31 | 4586 |
| 23 | 5/16" | 31 | 4473 |
| 24 | 3.4 | 25 | VAR |
| 25 | 3.4 | 16 | VAR |
| 26 | 3.4 | 16 | VAR |
| 27 | 3.4 | 6 | 100 |
| 28 | 3.4 | 4 | VAR |
| 29 | 3.4 | 4 | VAR |
| 30 | 3.4 | 4 | VAR |
| 31 | 3.4 | 10 | VAR |
| 32 | 3.2 | 4 | 56 |
| 33 | 3.4 | 6 | 61 |
| 34 | 5/16" | 8 | 223 |
| 35 | 3.4 | 4 | 61 |
| 36 | 3.4 | 9 | 88 |
| 37 | 3.4 | 2 | 56 |
| 38 | 1/4" | 2 | 128 |

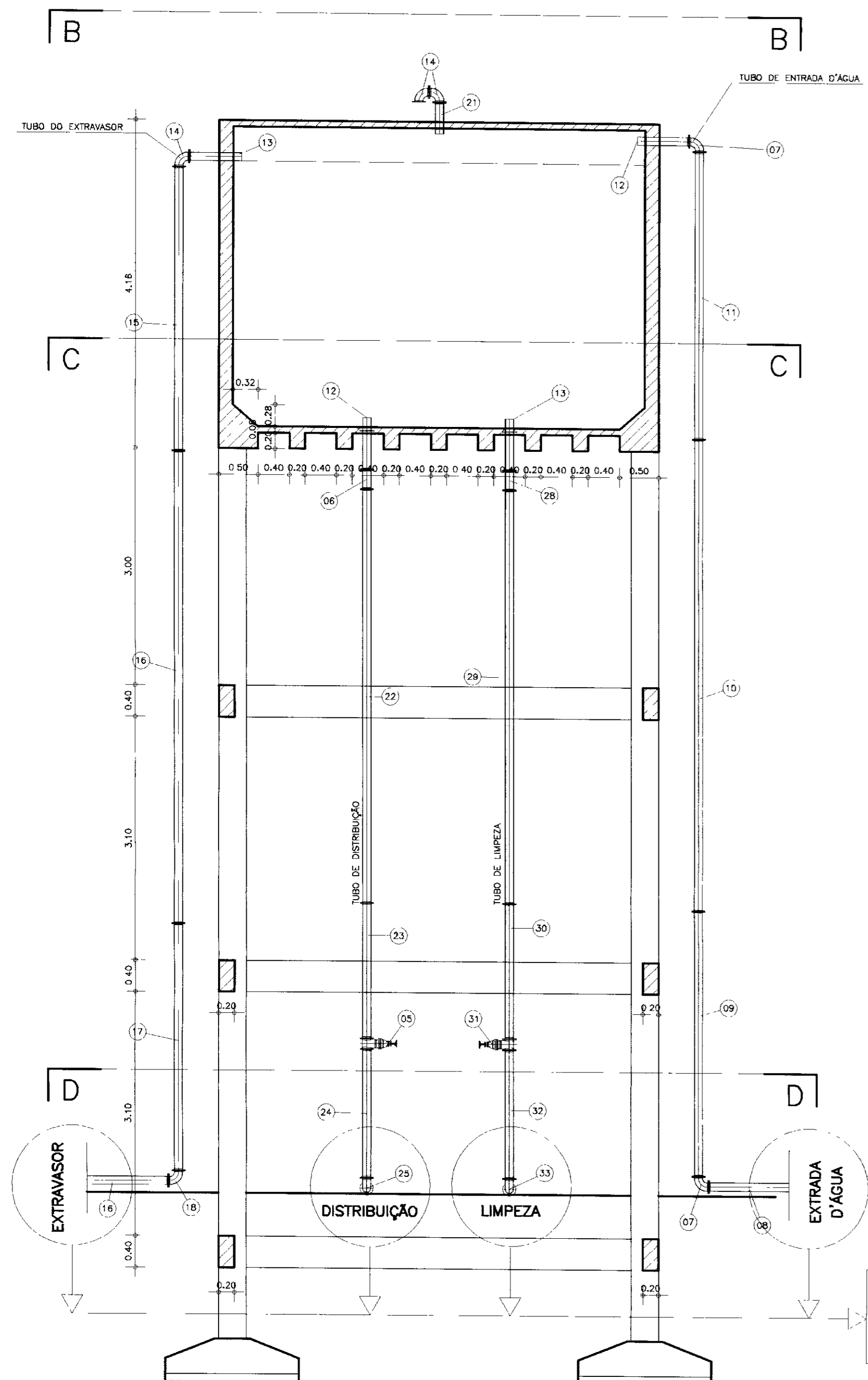


NOTAS: 1. FCK=150Kg/cm² - CA50
 2. AS BARRAS #N12,#N14,#N15,#N18,#N19,#N21,#N22 #N23 E #N20 SERAO EMENDADAS CONFORME OS DETALHES NAO PODENDO HAVER NA MESMA GERATRIZ. MAIS DE UMA EMENDA PARA CADA GRUPO DE OU FRACAO
 3. TODAS AS MEDIDAS SAO DADAS EM cm

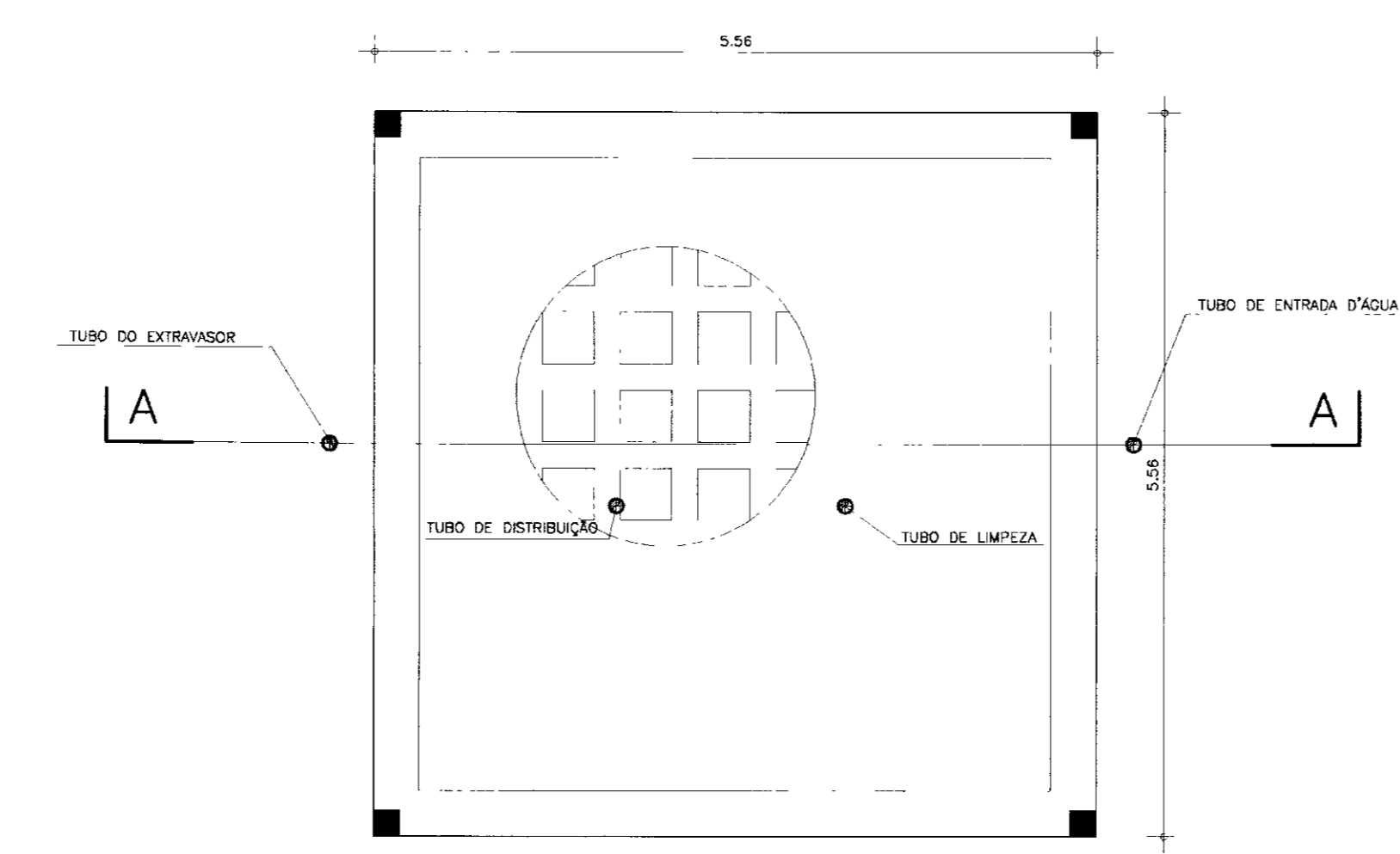
| | |
|----|--------|
| 30 | ø3.4" |
| 40 | ø4.6" |
| 50 | ø1/4" |
| 50 | ø5/16" |

00-014

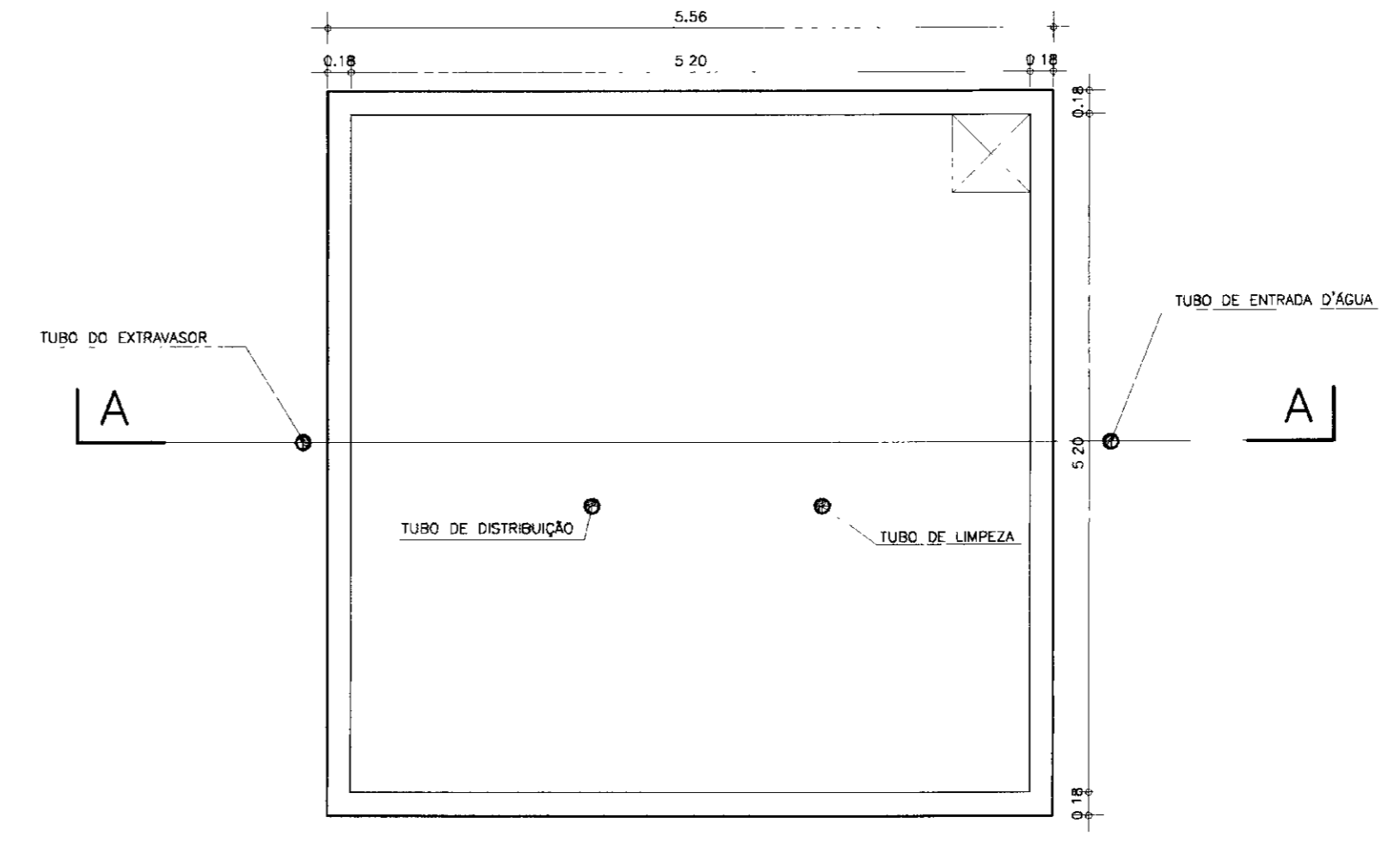
| LEGENDA | NOTAS | DESENHOS DE REFERENCIA | REVISOES | | | GOVERNO DO ESTADO DO CEARÁ SECRETARIA DOS RECURSOS HÍDRICOS |
|---------|-------|------------------------|----------|---------------------|------|--|
| | | | No | NATUREZA DA REVISÃO | DATA | |
| | | | | | | PROJETO EXECUTIVO DA ADUTORA DE ENG.º JOÃO TOMÉ RESERVATÓRIO APOIADO FERRAGENS |
| | | | | | | |
| | | | | | | PROJETO: _____ VISTO: _____ VERIFICADO: _____ APROVO: _____ |
| | | | | | | DESENHISTA: Wellington DATA DA EMISSÃO: _____ ESCALA: _____ INDICADA: _____ Nº DO DESENHO: 11/14 |



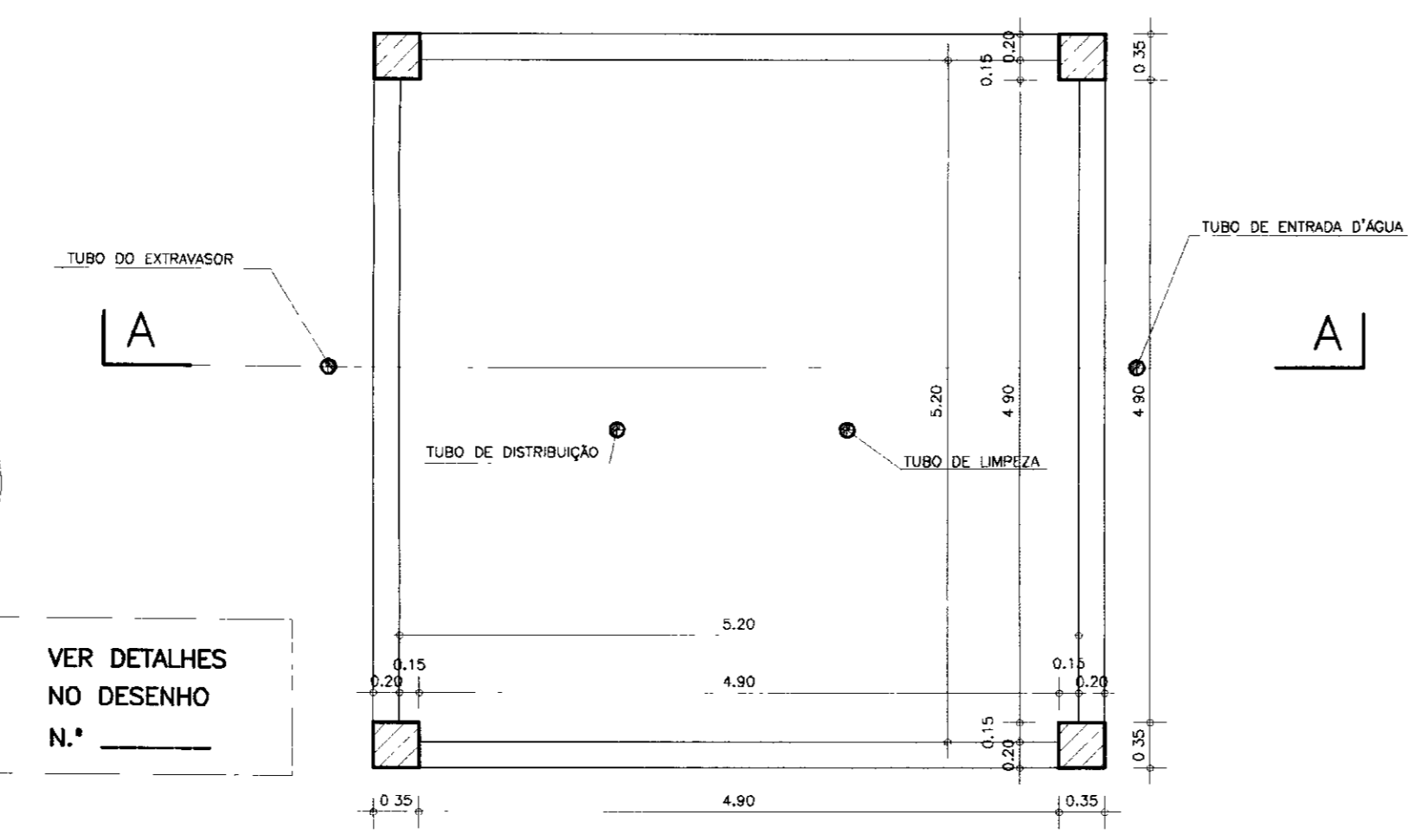
SEÇÃO - AA
ESCALA - 1/50



SEÇÃO - BB
ESCALA - 1/50



SEÇÃO - CC
ESCALA - 1/50



SEÇÃO - DD
ESCALA - 1/50

VER DETALHES
NO DESENHO
N.º _____

RELAÇÃO DOS MATERIAS HIDROMECANICO

| ITEM | DISCRIMINACAO | DN | QUANT. |
|-----------------------|--|-----|--------|
| ENTRADA D'ÁGUA | | | |
| 01 | TUBO TE Fcfo PB, L=6,00m | 75 | 04 |
| 02 | TOCO FLANGE E BOLSA Fcfo L=0,25m | 75 | 01 |
| 03 | TE DE SAIDA NORMAL COM FLANGES Fcfo | 75 | 01 |
| 04 | FLANGE CEGDO Fcfo | 75 | 01 |
| 05 | REGISTRO DE GAVETA | 75 | 01 |
| 06 | TOCO COM FLANGES Fcfo L=0,25m | 75 | 01 |
| 07 | CURVA DE 90° COM FLANGES Fcfo | 75 | 03 |
| 08 | TUBO COM FLANGES Fcfo L= 1,50m | 75 | 01 |
| 09 | TUBO COM FLANGES Fcfo L= 3,35m | 75 | 01 |
| 10 | TUBO COM FLANGES Fcfo L= 6,00m | 75 | 01 |
| 11 | TUBO COM FLANGES Fcfo L= 3,65m | 75 | 01 |
| 12 | EXTREMIDADE PONTA FLANGE Fcfo L=0,70m | 75 | 01 |
| EXTRAVASOR | | | |
| 13 | EXTREMIDADE PONTA FLANGE Fcfo C/ABA DE VEDAÇÃO L=0,70m | 150 | 01 |
| 14 | CURVA DE 90° COM FLANGES Fcfo | 150 | 03 |
| 15 | TUBO COM FLANGES Fcfo L= 3,60m | 150 | 01 |
| 16 | TUBO COM FLANGES Fcfo L= 6,00m | 150 | 01 |
| 17 | TUBO COM FLANGES Fcfo L= 3,15m | 150 | 01 |
| 18 | CURVA DE 90° COM FLANGES E PE Fcfo PN 10 | 150 | 01 |
| 19 | TOCO COM FLANGES Fcfo L=0,70m | 150 | 01 |
| 20 | TOCO COM FLANGE E PONTA Fcfo L=0,25m | 150 | 01 |
| DISTRIBUIÇÃO | | | |
| 05 | REGISTRO DE GAVETA COM FLANGES E VOLANTE Fcfo, PN=10 | 100 | 01 |
| 06 | TOCO COM FLANGES Fcfo L=0,25m | 100 | 02 |
| 07 | CURVA DE 90° COM FLANGES Fcfo, PN=10 | 100 | 02 |
| 12 | EXTREMIDADE PONTA FLANGE Fcfo C/ABA DE VEDAÇÃO L=0,70m | 100 | 01 |
| 22 | TUBO COM FLANGES Fcfo L= 5,25m | 100 | 01 |
| 23 | TUBO COM FLANGES Fcfo L= 1,70m | 100 | 01 |
| 24 | TUBO COM FLANGES Fcfo L= 1,60m | 100 | 01 |
| 25 | CURVA DE 90° COM FLANGES E PE Fcfo PN10 | 100 | 01 |
| 26 | TUBO COM FLANGES Fcfo L= 0,70m | 100 | 01 |
| 27 | FLANGE CEGDO Fcfo | 100 | 01 |
| LIMPEZA | | | |
| 13 | EXTREMIDADE PONTA FLANGE Fcfo C/ABA DE VEDAÇÃO L=0,70m | 150 | 01 |
| 14 | CURVA DE 90° COM FLANGES Fcfo PN 10 | 150 | 02 |
| 28 | TOCO COM FLANGES Fcfo PN 10 L=0,25m | 150 | 01 |
| 29 | TUBO COM FLANGES Fcfo PN 10 L= 5,25m | 150 | 01 |
| 30 | TUBO COM FLANGES Fcfo PN 10 L= 1,70m | 150 | 01 |
| 31 | REGISTRO DE GAVETA COM FLANGES E VOLANTE Fcfo PN 10 | 150 | 01 |
| 32 | TUBO COM FLANGES Fcfo PN 10 L= 1,60m | 150 | 01 |
| 33 | CURVA DE 90° COM FLANGES E PE Fcfo PN 10 | 150 | 02 |
| 34 | TUBO COM FLANGES Fcfo PN 10 L= 4,00m | 150 | 01 |
| 35 | TUBO COM FLANGES Fcfo PN 10 L= 0,70m | 150 | 01 |
| 36 | TUBO COM FLANGE E PONTA Fcfo PN 10 L= 0,25m | 150 | 01 |
| VENTILAÇÃO | | | |
| 14 | CURVA DE 90° COM FLANGES Fcfo PN 10 | 150 | 02 |
| 21 | TOCO COM PONTA E FLANGE Fcfo PN 10 L=0,40m | 150 | 01 |

LEGENDA

NOTAS

DESENHOS DE REFERENCIA

REVISÕES

| No | NATUREZA DA REVISÃO | DATA | APROVO |
|----|---------------------|------|--------|
| | | | |

GOVERNO DO ESTADO DO CEARÁ
SECRETARIA DOS RECURSOS HÍDRICOS

PROJETO EXECUTIVO DA ADUTORA DE ENG.º JOÃO TOMÉ

RESERVATÓRIO ELEVADO DE 100m3
CORTES AA, BB, CC, E DD

ANB - ÁGUAS DO NORDESTE DO BRASIL

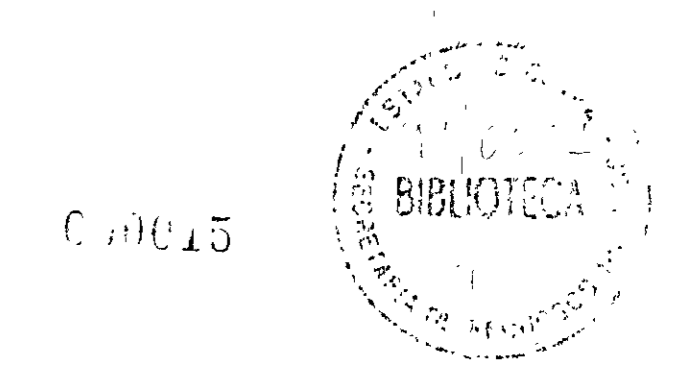
PROJETO:

DESENHISTA: Antonio Carlos

DATA DA EMISSÃO: JUNHO/98

ESCALA: 1/50

REVISÃO: 12/14

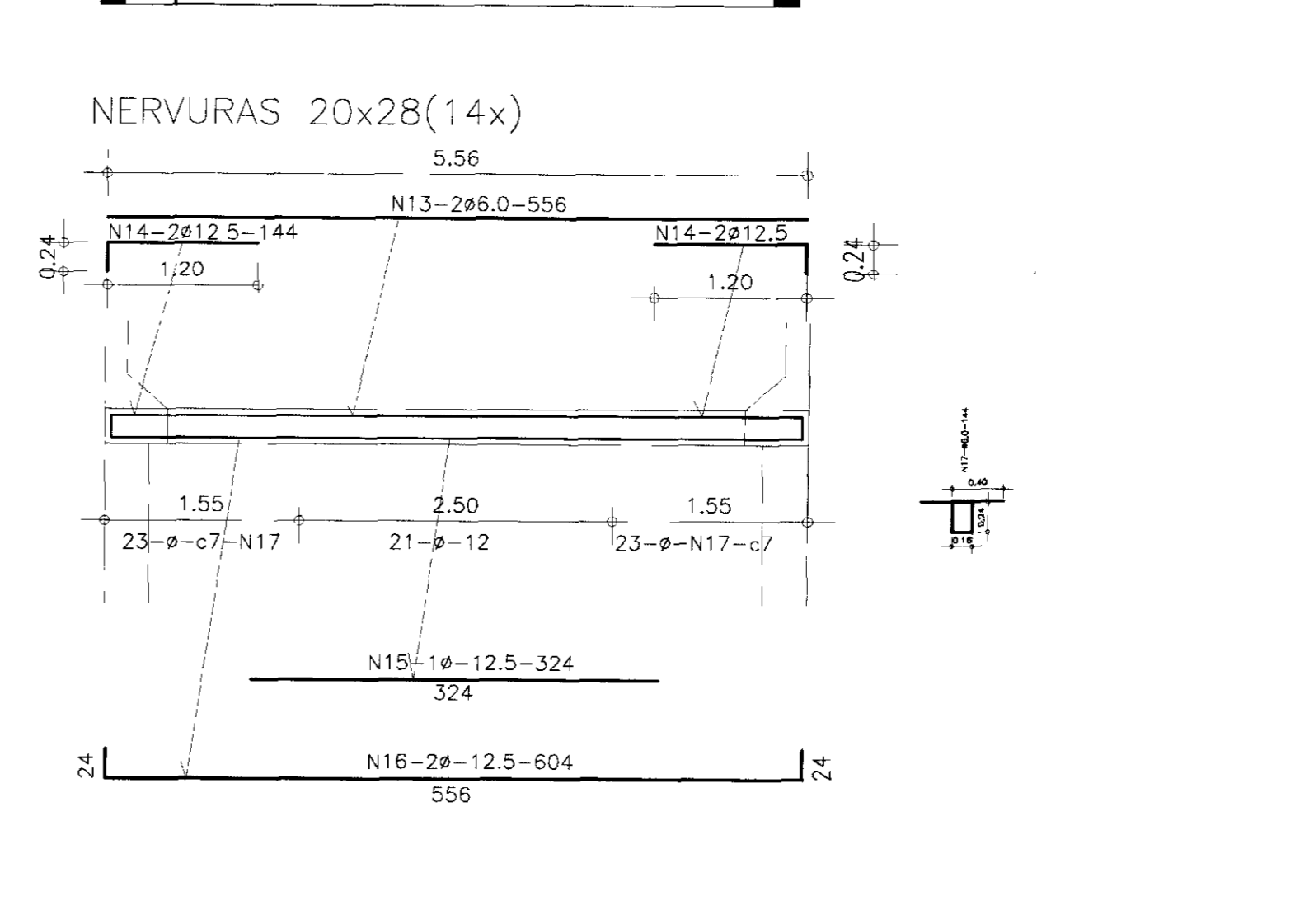
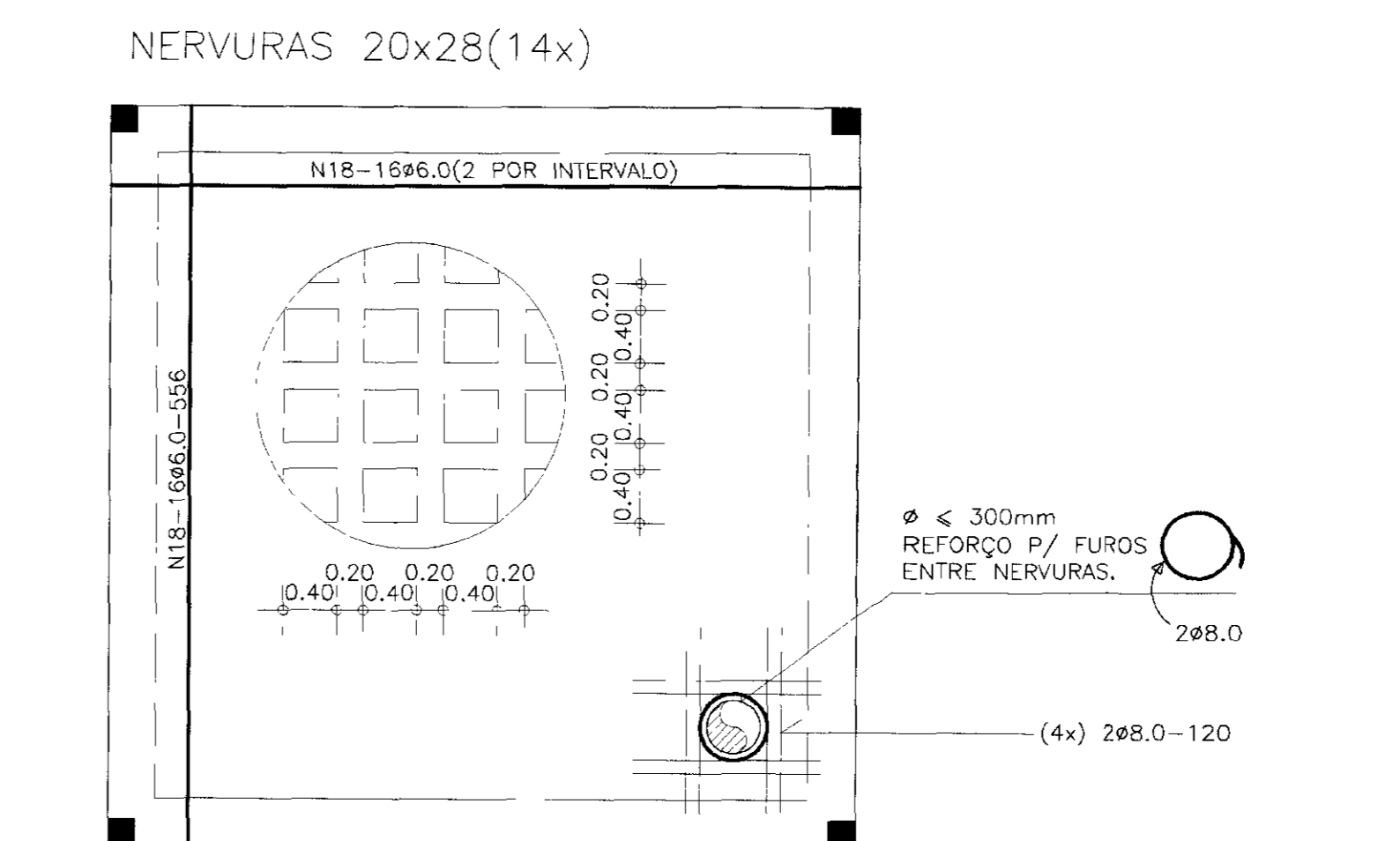
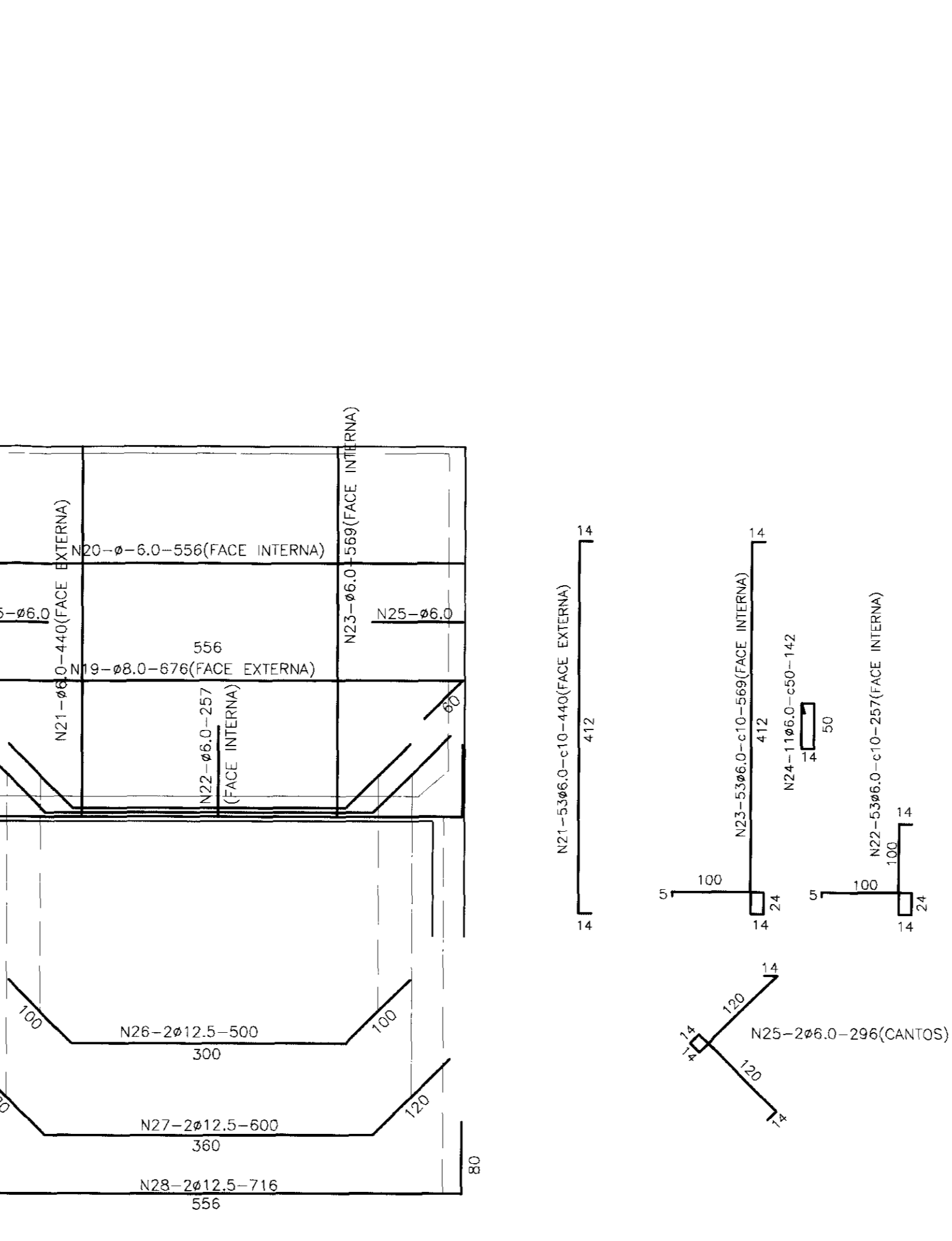
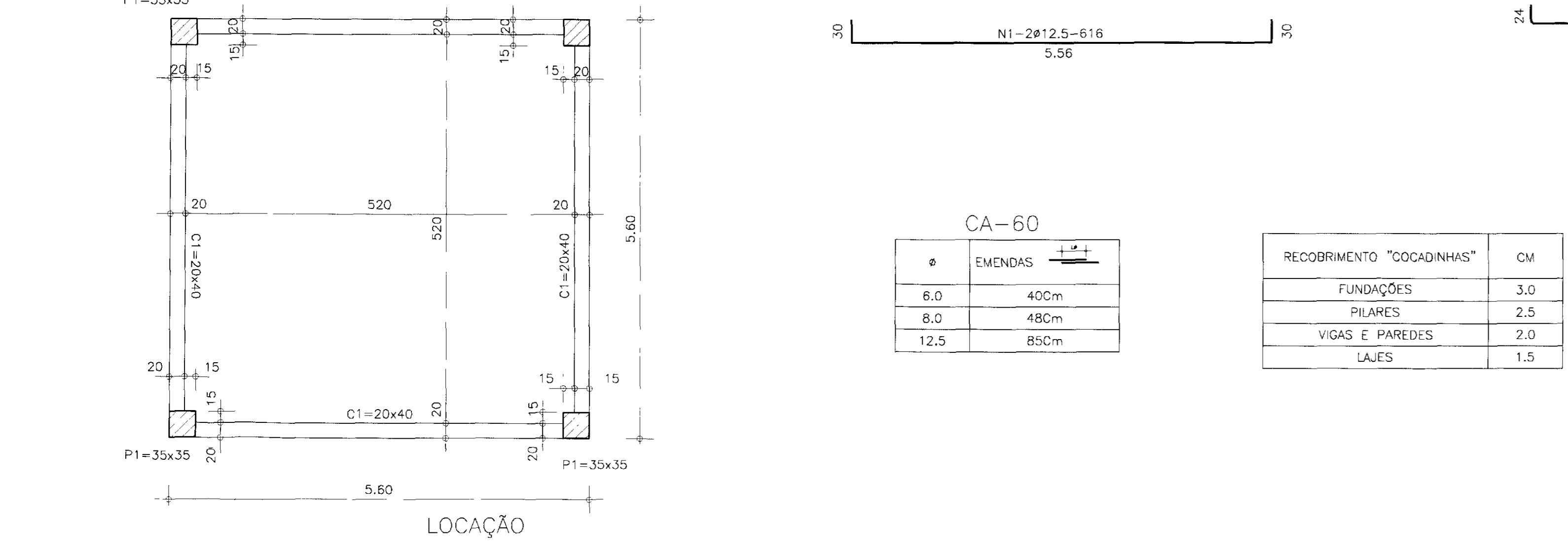
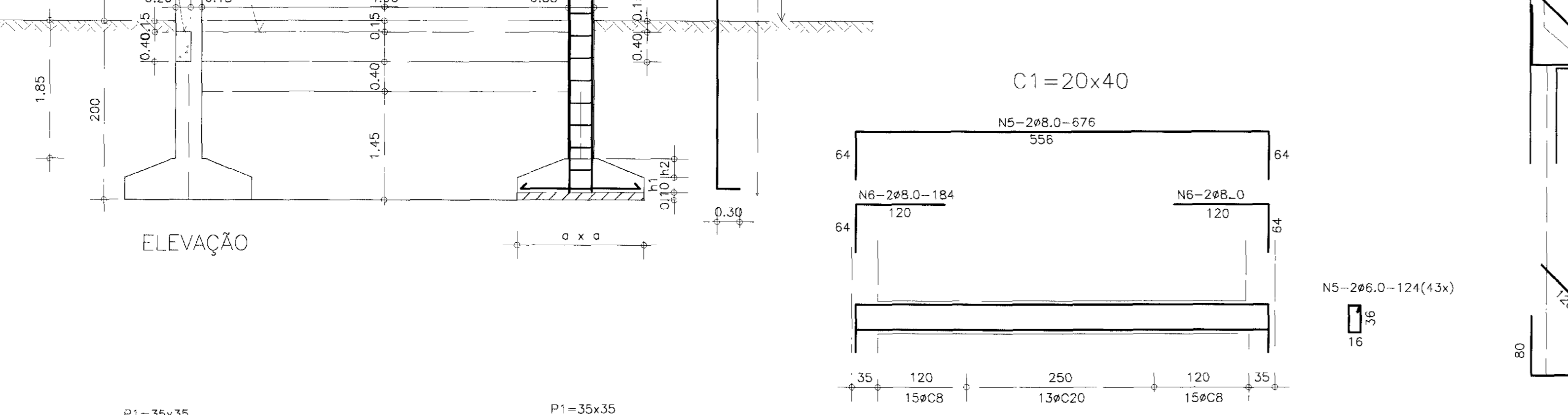
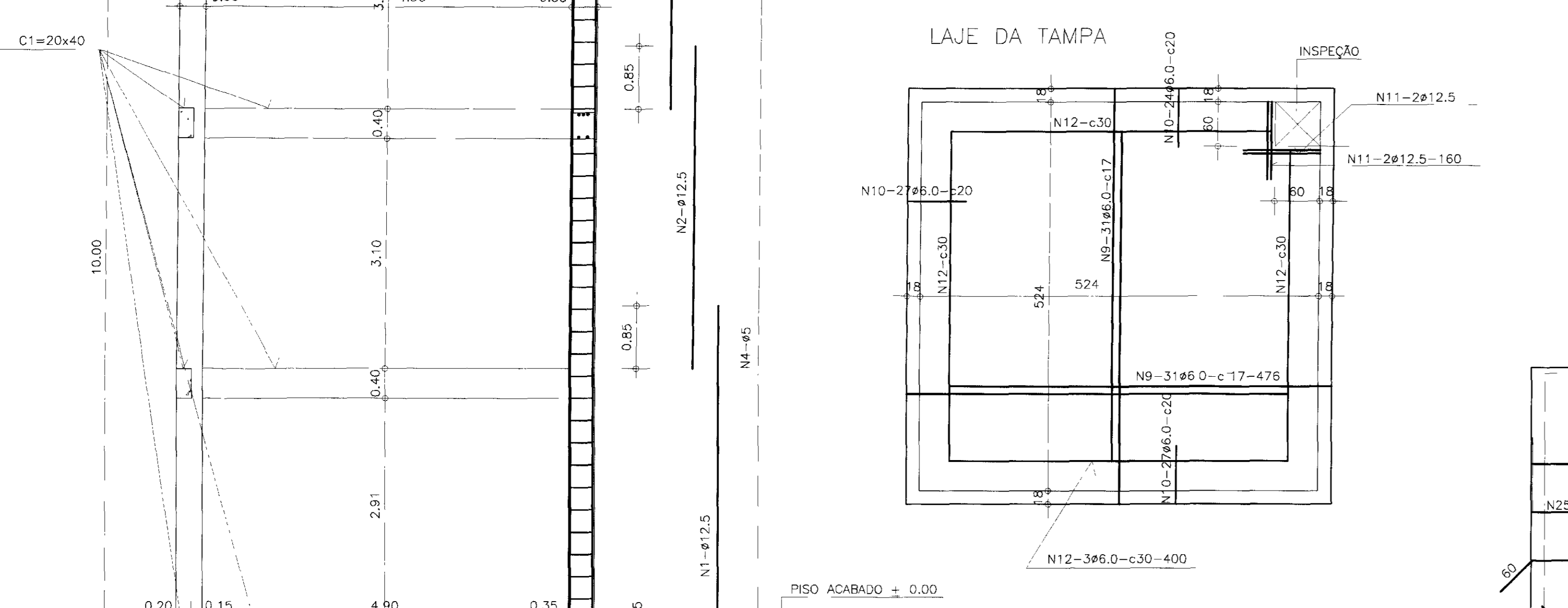
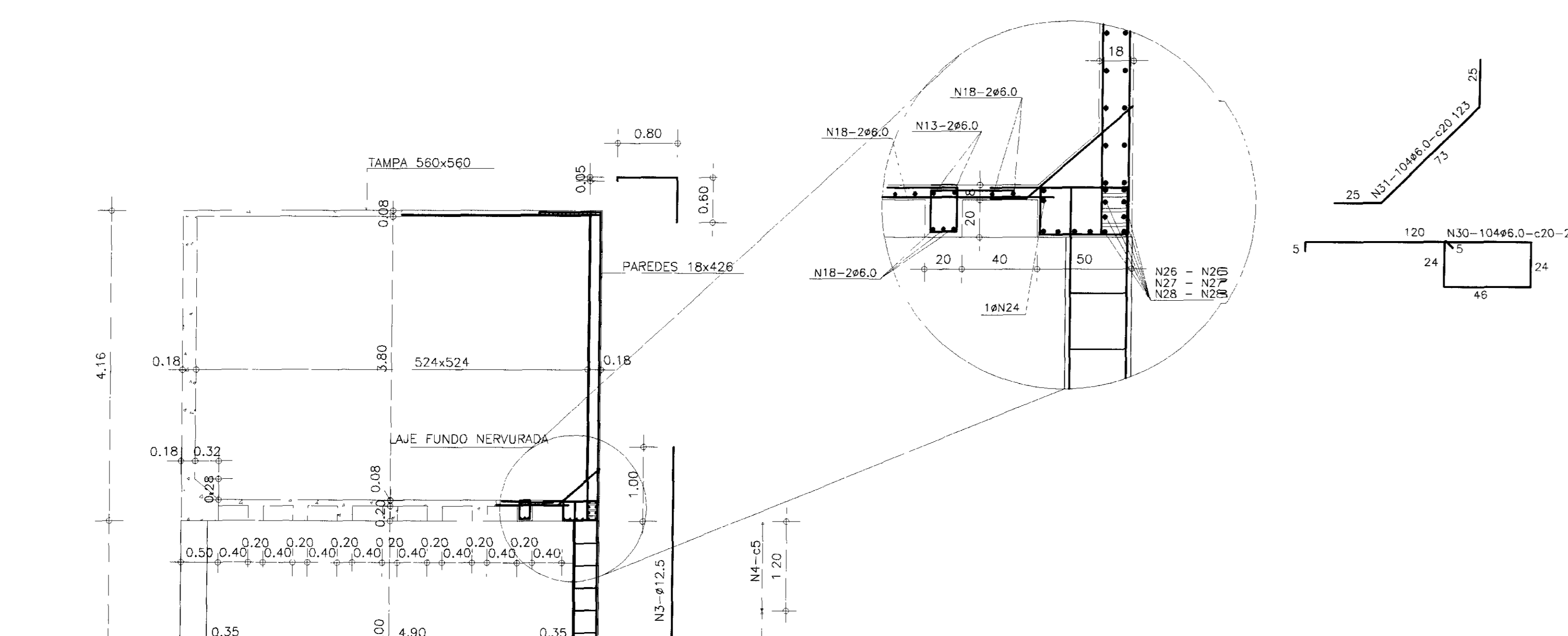


PILARES P1(4x)

INFRA-ESTRUTURA

| (14x)Cm2 | c x c(Cm) | h(Cm) | h2(Cm) | N32(x) | CONSUMO (K) |
|----------|-----------|-------|--------|--------|-------------|
| 1.0 | 205x205 | 20 | 30 | | 184 |
| 1.5 | 170x170 | 20 | 25 | | 104 |
| 2.0 | 145x145 | 20 | 25 | | 64 |
| 2.5 | 130x130 | 20 | 25 | | 45 |
| 3.0 | 130x130 | 20 | 25 | | 45 |

| N | Ø | QUANT. | C.JUNT. |
|----|------|--------|---------|
| 1 | 12,5 | 8x4 | 585 |
| 2 | - | 8x4 | 385 |
| 3 | - | 8x4 | 400 |
| 4 | 6,0 | 4x94 | 140 |
| 5 | 8,0 | 2x12 | 675 |
| 6 | - | 4x12 | 184 |
| 7 | 12,5 | 2x12 | 618 |
| 8 | 6,0 | 4x12 | 124 |
| 9 | 6,0 | 62 | 476 |
| 10 | - | 102 | 145 |
| 11 | 12,5 | 4 | 160 |
| 12 | - | 12 | 400 |
| 13 | - | 2x14 | 556 |
| 14 | 12,5 | 4x14 | 144 |
| 15 | - | 1x14 | 324 |
| 16 | - | 2x14 | 604 |
| 17 | 6,0 | 67x14 | 144 |
| 18 | - | 32 | 556 |
| 19 | 8,0 | 35x4 | 676 |
| 20 | 6,0 | 35x4 | 556 |
| 21 | - | 53x4 | 440 |
| 22 | - | 53x4 | 257 |
| 23 | - | 53x4 | 569 |
| 24 | - | 11x4 | 142 |
| 25 | - | 43x4 | 296 |
| 26 | 12,5 | 2x5 | 500 |
| 27 | - | 2x4 | 600 |
| 28 | - | 2x4 | 716 |
| 29 | - | 5x4 | 604 |
| 30 | 6,0 | 104 | 219 |
| 31 | - | 104 | 123 |



CA-60

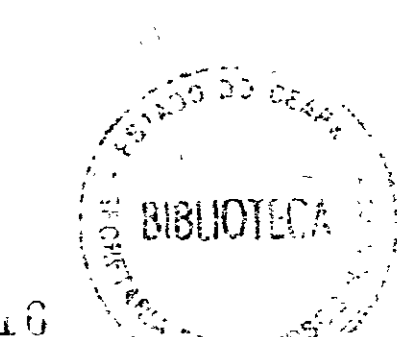
| Ø | EMENDAS |
|------|---------|
| 6,0 | 40Cm |
| 8,0 | 48Cm |
| 12,5 | 85Cm |

| RECOBRIMENTO "COCADINHAS" | CM |
|---------------------------|-----|
| FUNDAÇÕES | 3,0 |
| PILARES | 2,5 |
| VIGAS E PAREDES | 2,0 |
| LAJES | 1,5 |

CONSUMO SUPER-MESO-ESTRUTURA

| Ø | PESO (K) |
|------|----------|
| 6,0 | 2010K |
| 8,0 | 420K |
| 12,5 | 1246K |

| LEGENDA | NOTAS | DESENHOS DE REFERENCIA | REVISÕES | | | GOVERNO DO ESTADO DO CEARÁ SECRETARIA DOS RECURSOS HÍDRICOS |
|--|-------|------------------------|----------|---------------------|------|--|
| | | | No | NATUREZA DA REVISÃO | DATA | |
| PROJETO EXECUTIVO DA ADUTORA DE ENG° JOÃO TOMÉ | | | | | | |
| RESERVATÓRIO ELEVADO V=100m³ FERRAGENS | | | | | | |
| ANB - ÁGUAS DO NORDESTE DO BRASIL | | | | | | |

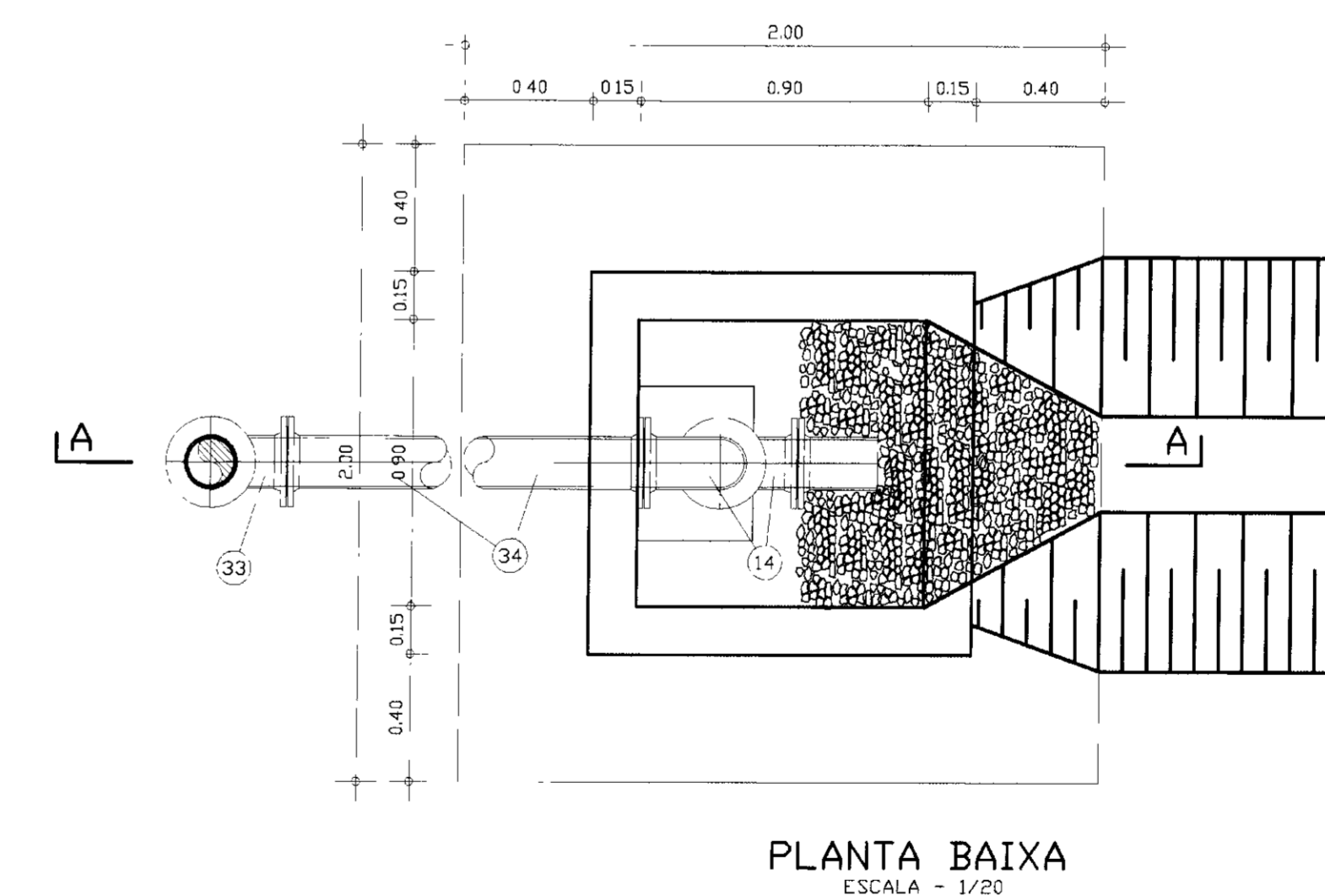
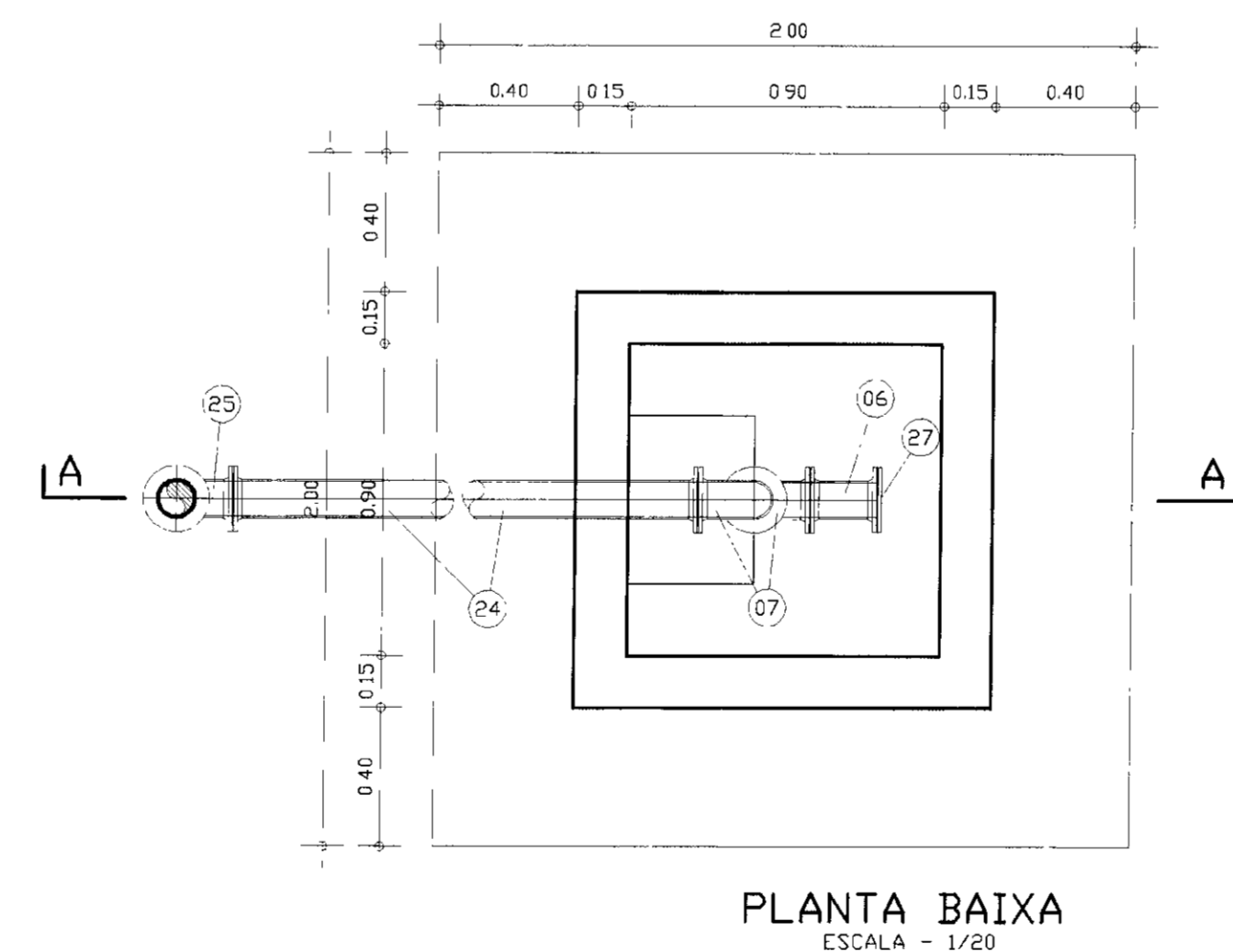
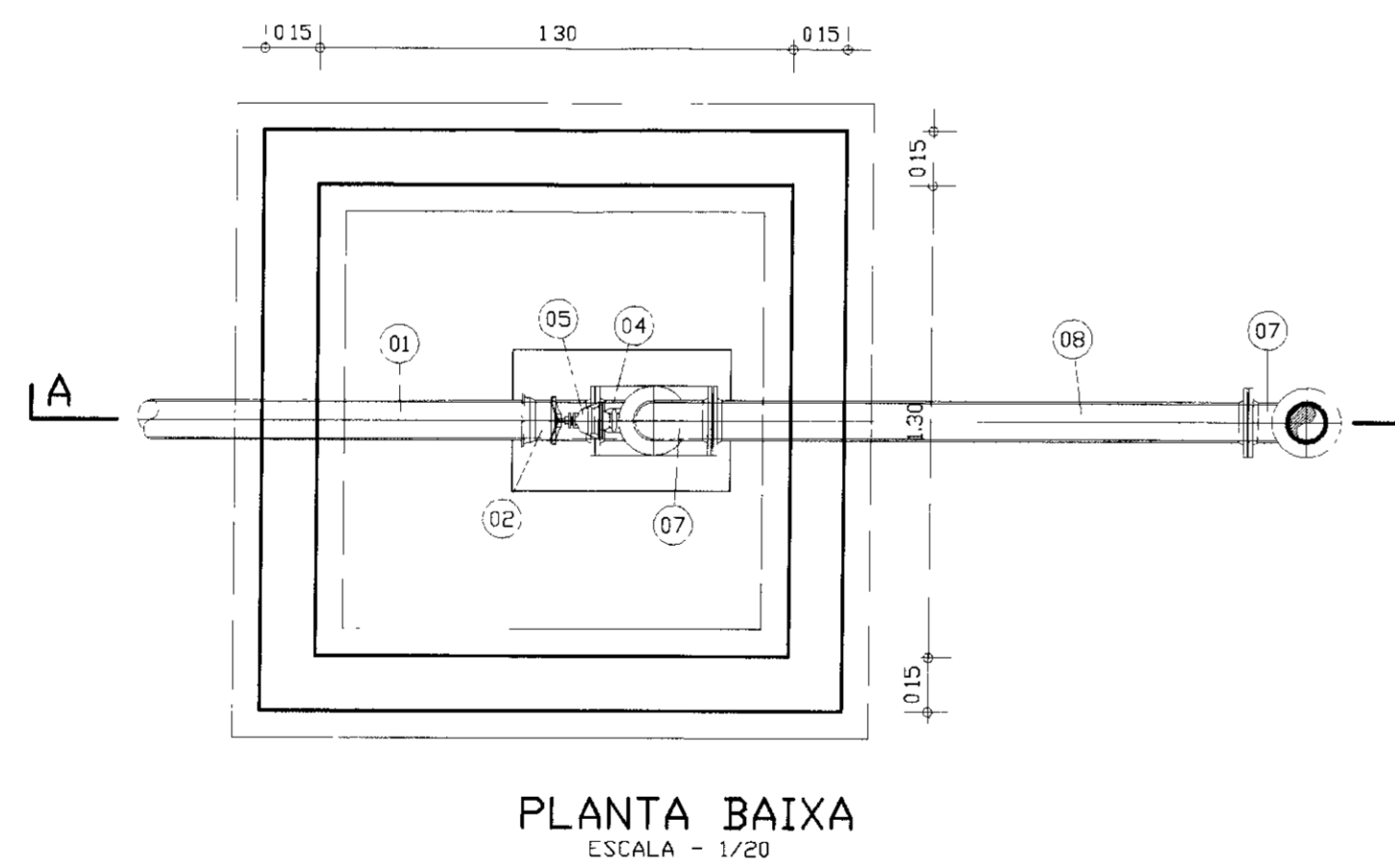
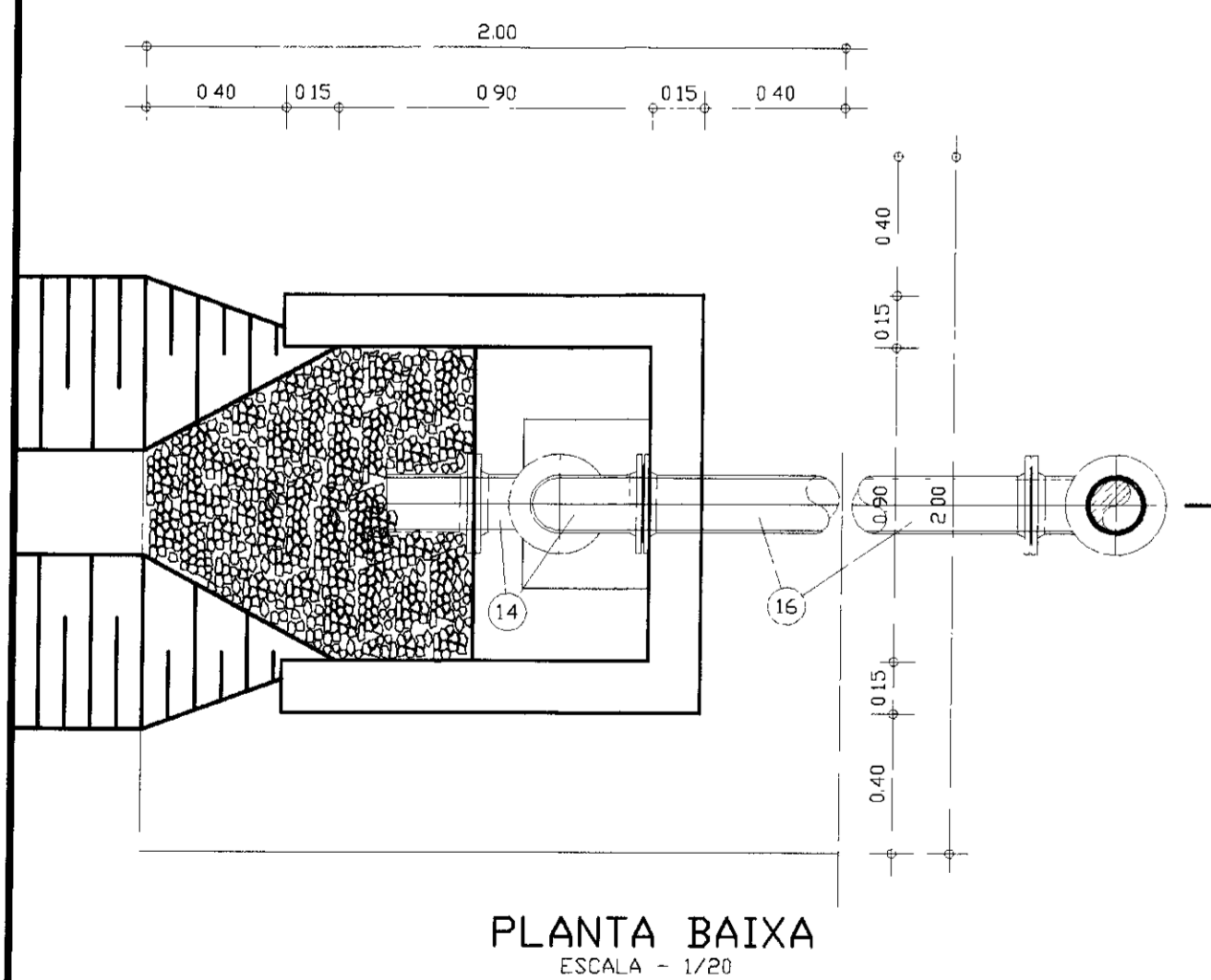
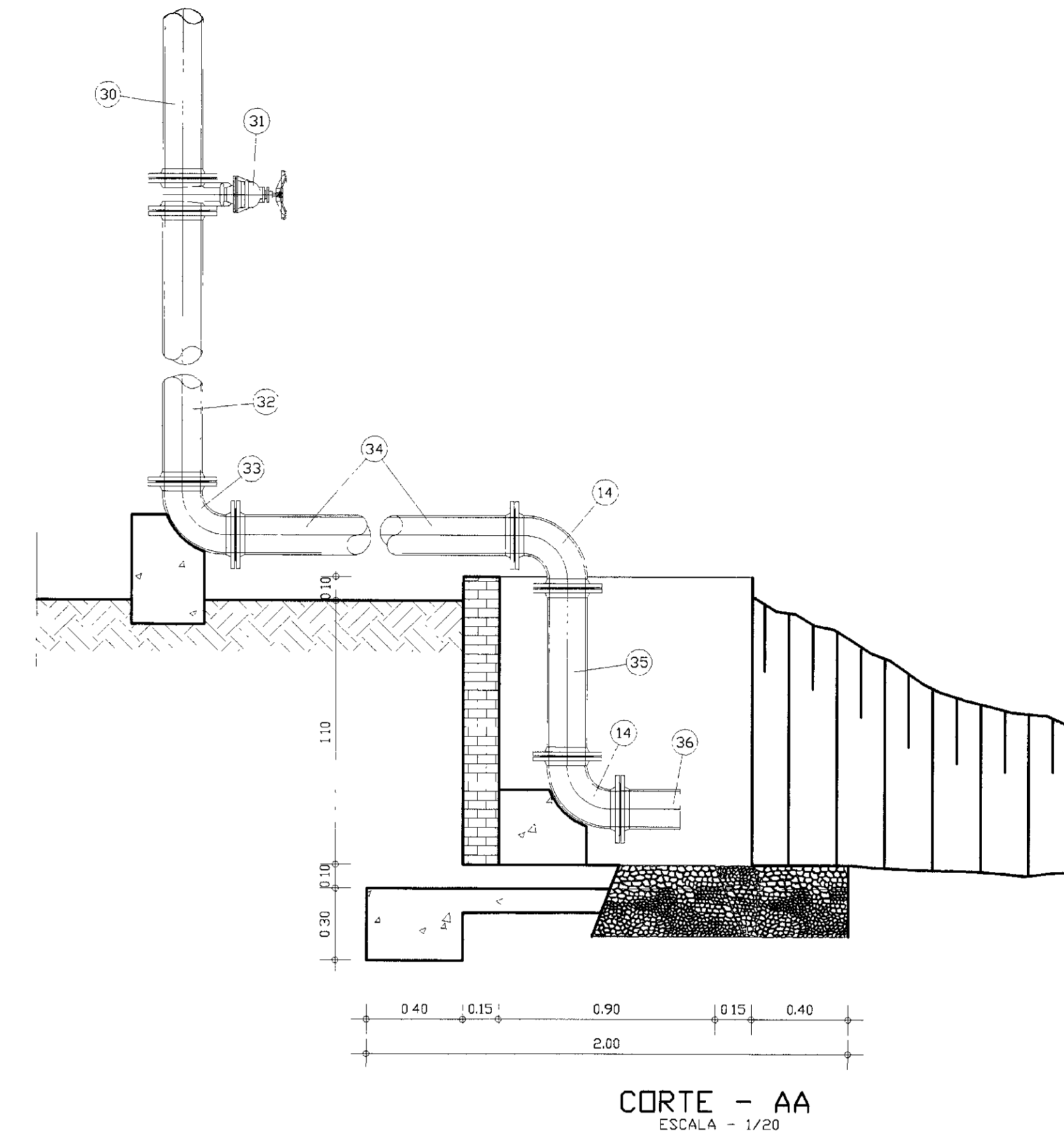
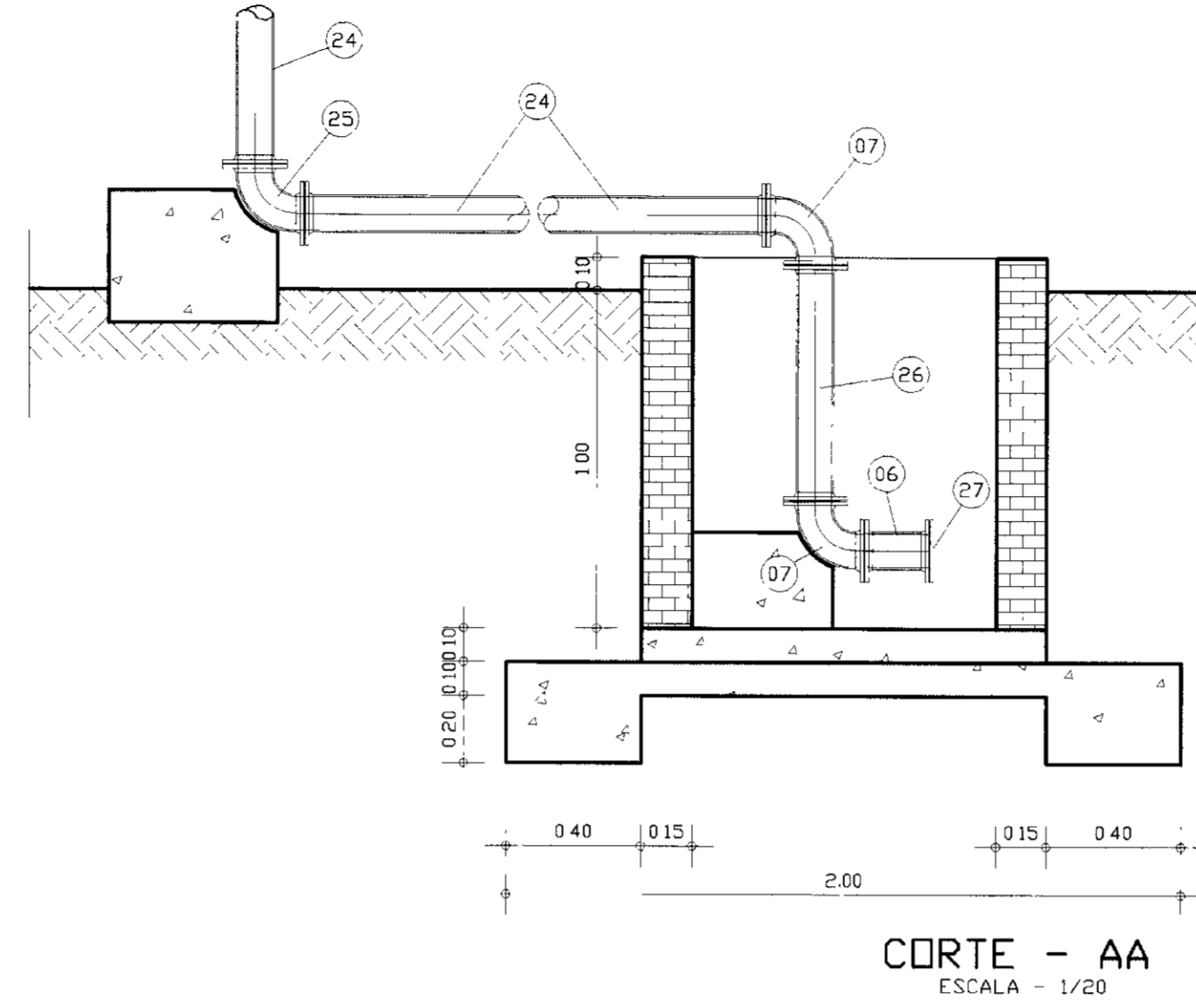
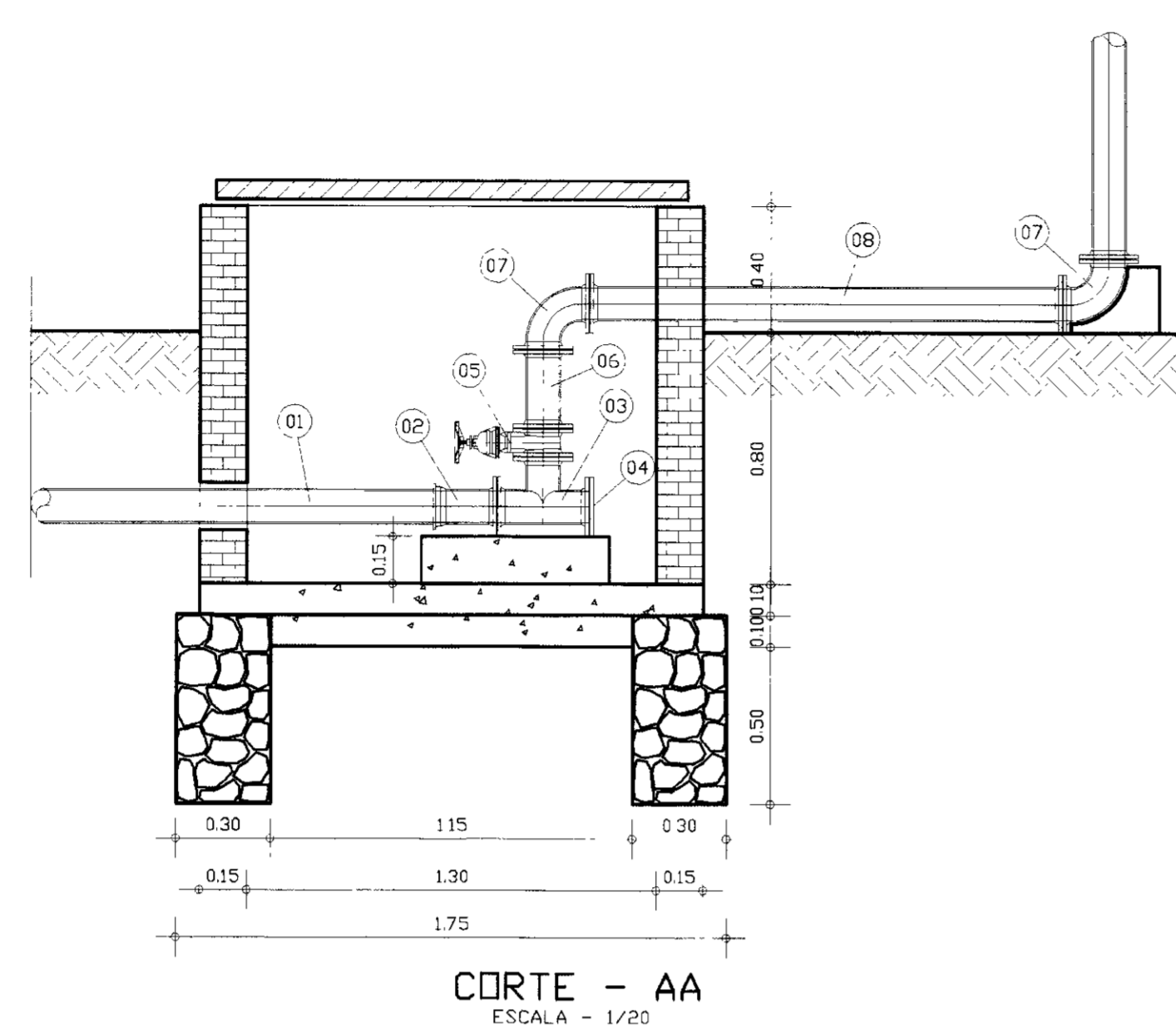
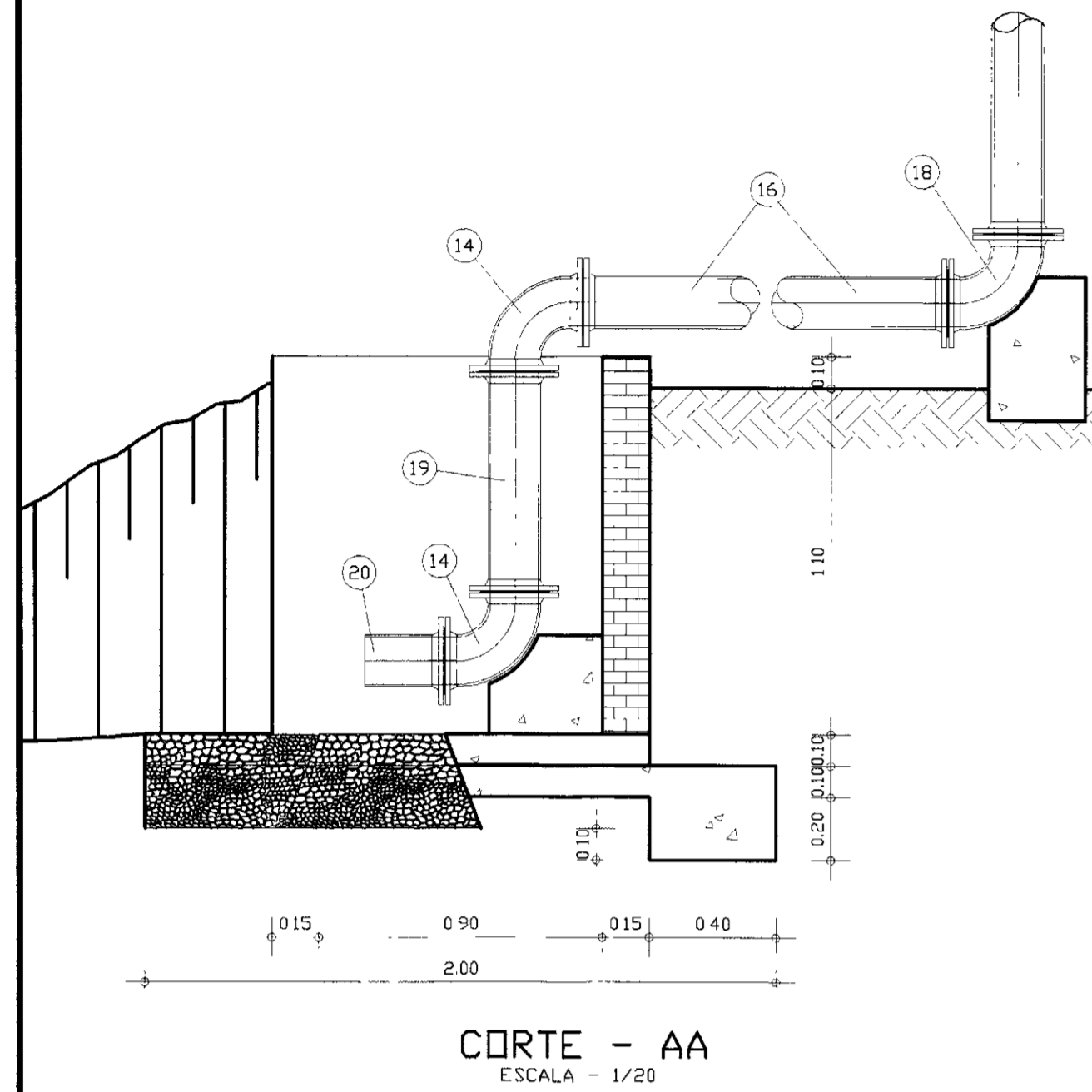


CAIXA DE RECEPÇÃO - EXTRAVASOR

CAIXA DE RECEPÇÃO - ENTRADA D'ÁGUA

CAIXA DE RECEPÇÃO - DISTRIBUIÇÃO DE ÁGUA

CAIXA DE RECEPÇÃO - LIMPEZA DO RESERVATÓRIO



RELAÇÃO DOS MATERIAS HIDROMECÂNICO

| ITEM | DISCRIMINAÇÃO | DN | QUANT. |
|-----------------------|--|-----|--------|
| ENTRADA D'ÁGUA | | | |
| 01 | TUBO DE 77* PB, L=6,00m | 100 | 04 |
| 02 | TOCO FLANGE E BOLSA Fofo L=0,25m | 100 | 01 |
| 03 | TE DE SAÍDA NORMAL COM FLANGES Fofo | 100 | 01 |
| 04 | FLANGE CEGO Fofo | 100 | 01 |
| 05 | REGISTRO DE GAVETA | 100 | 01 |
| 06 | TOCO COM FLANGES Fofo L=0,25m | 100 | 01 |
| 07 | CURVA DE 90° COM FLANGES Fofo | 100 | 03 |
| 08 | TUBO COM FLANGES Fofo L= 1,50m | 100 | 01 |
| 09 | TUBO COM FLANGES Fofo L= 5,80m | 100 | 01 |
| 10 | TUBO COM FLANGES Fofo L= 6,00m | 100 | 01 |
| 11 | TUBO COM FLANGES Fofo L= 3,65m | 100 | 01 |
| 12 | EXTREMIDADE PONTA FLANGE Fofo C/ABA DE VEDAÇÃO L=0,70m | 100 | 01 |
| EXTRAVASOR | | | |
| 13 | EXTREMIDADE PONTA FLANGE Fofo C/ABA DE VEDAÇÃO L=0,70m | 150 | 01 |
| 14 | CURVA DE 90° COM FLANGES Fofo | 150 | 03 |
| 15 | TUBO COM FLANGES Fofo L= 3,60m | 150 | 01 |
| 16 | TUBO COM FLANGES Fofo L= 6,00m | 150 | 02 |
| 17 | TUBO COM FLANGES Fofo L= 5,62m | 150 | 01 |
| 18 | CURVA DE 90° COM FLANGES E PE Fofo PN 10 | 150 | 01 |
| 19 | TOCO COM FLANGES Fofo L=0,70m | 150 | 01 |
| 20 | TOCO COM FLANGE E PONTA Fofo L=0,25m | 150 | 01 |
| DISTRIBUIÇÃO | | | |
| 05 | REGISTRO DE GAVETA COM FLANGES E VOLANTE Fofo, PN-10 | 100 | 01 |
| 06 | TOCO COM FLANGES Fofo L=0,25m | 100 | 02 |
| 07 | CURVA DE 90° COM FLANGES Fofo, PN-10 | 100 | 02 |
| 12 | EXTREMIDADE PONTA FLANGE Fofo C/ABA DE VEDAÇÃO L=0,70m | 100 | 01 |
| 22 | TUBO COM FLANGES Fofo L= 5,25m | 100 | 01 |
| 23 | TUBO COM FLANGES Fofo L= 4,00m | 100 | 01 |
| 24 | TUBO COM FLANGES Fofo L= 1,83m | 100 | 02 |
| 25 | CURVA DE 90° COM FLANGES E PE Fofo PN 10 | 100 | 01 |
| 26 | TUBO COM FLANGES Fofo L= 0,70m | 100 | 01 |
| 27 | FLANGE CEGO Fofo | 100 | 01 |
| LIMPEZA | | | |
| 13 | EXTREMIDADE PONTA FLANGE Fofo C/ABA DE VEDAÇÃO L=0,70m | 150 | 01 |
| 14 | CURVA DE 90° COM FLANGES Fofo PN 10 | 150 | 02 |
| 28 | TOCO COM FLANGES Fofo PN 10 L=0,25m | 150 | 01 |
| 29 | TUBO COM FLANGES Fofo PN 10 L= 5,20m | 150 | 01 |
| 30 | TUBO COM FLANGES Fofo PN 10 L= 3,80m | 150 | 01 |
| 31 | REGISTRO DE GAVETA COM FLANGES E VOLANTE Fofo PN 10 | 150 | 01 |
| 32 | TUBO COM FLANGES Fofo PN 10 L= 1,80m | 150 | 01 |
| 33 | CURVA DE 90° COM FLANGES E PE Fofo PN 10 | 150 | 01 |
| 34 | TUBO COM FLANGES Fofo PN 10 L= 6,00m | 150 | 01 |
| 35 | TUBO COM FLANGES Fofo PN 10 L= 0,70m | 150 | 01 |
| 38 | TUBO COM FLANGE E PONTA Fofo PN 10 L= 0,25m | 150 | 01 |

LEGENDA

NOTAS

DESENHOS DE REFERÊNCIA

REVISÕES

| No | NATUREZA DA REVISÃO | DATA | APROVO |
|----|---------------------|------|--------|
| | | | |
| | | | |
| | | | |

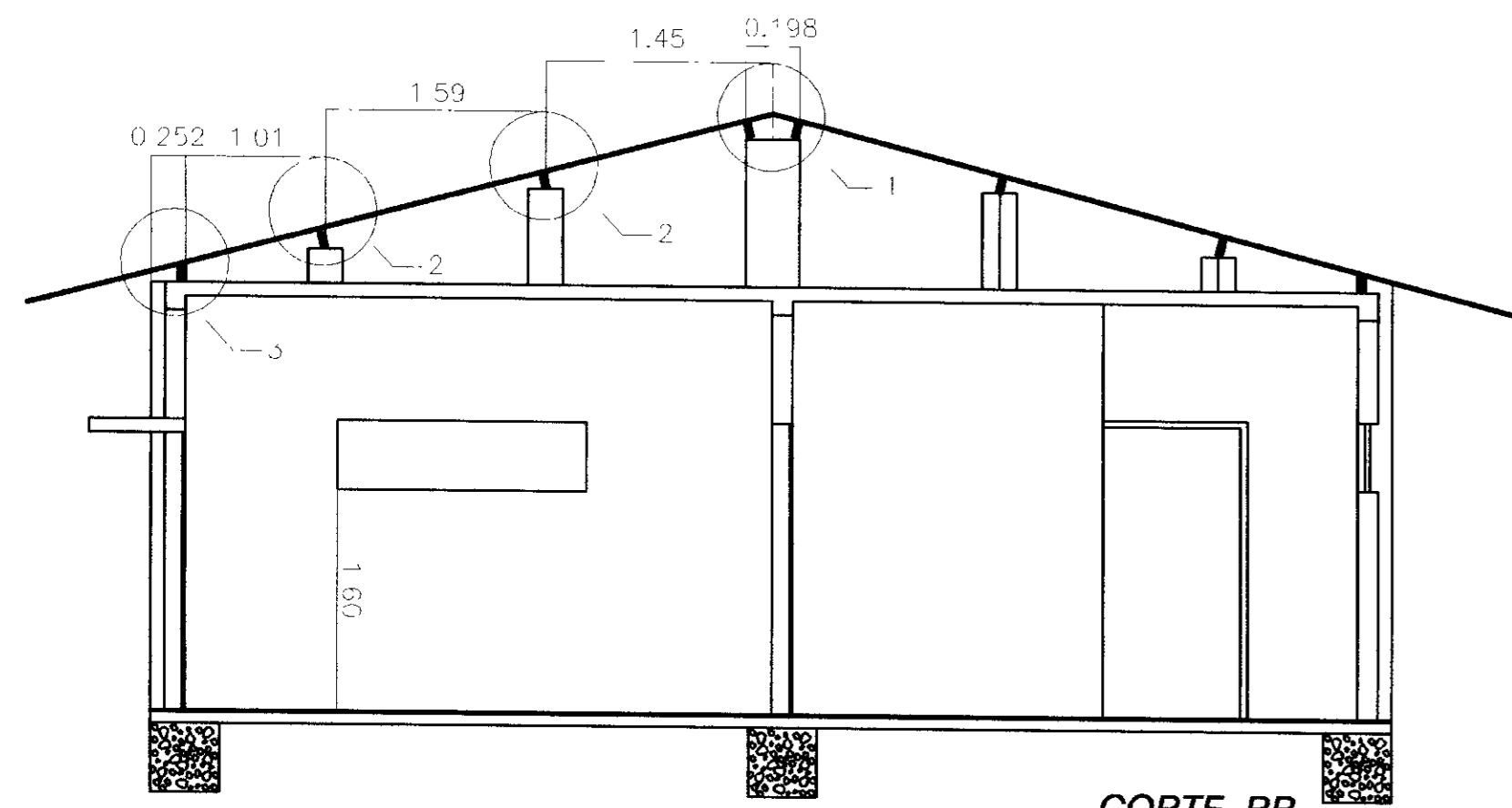
GOVERNO DO ESTADO DO CEARÁ
SECRETARIA DOS RECURSOS HÍDRICOS

PROJETO EXECUTIVO DA ADTORA DE ENG. JOÃO TOMÉ

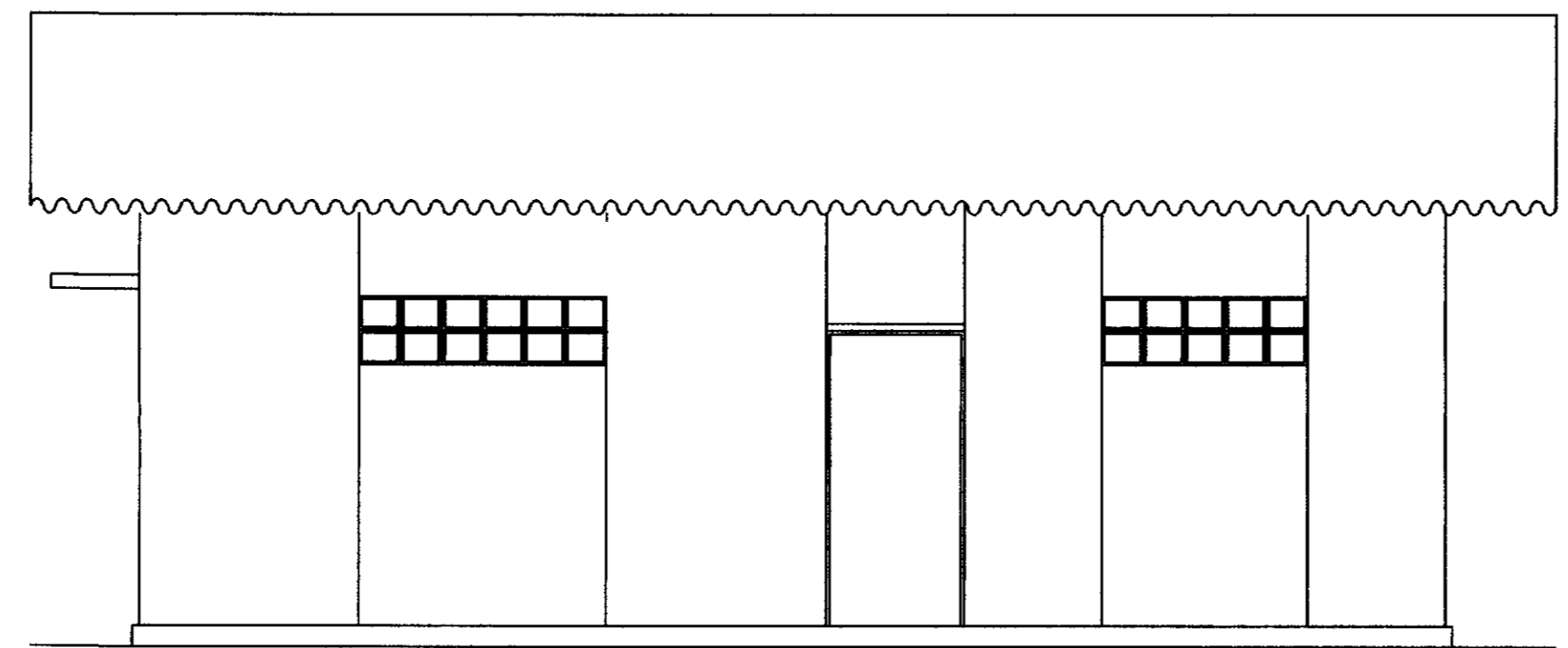
| | | | |
|------------|-------------------------------|------------------|----------------|
| PROJETO | RESERVATÓRIO ELEVADO DE 100m3 | DESENHISTA | Antonio Carlos |
| VISTO | CAIXAS DE ENTRADA E SAÍDA | DATA DA EMISSÃO: | |
| VERIFICADO | | ESCALA: | 1/20 |
| APROVADO | | NO DO DESENHO: | 14/14 |

000017

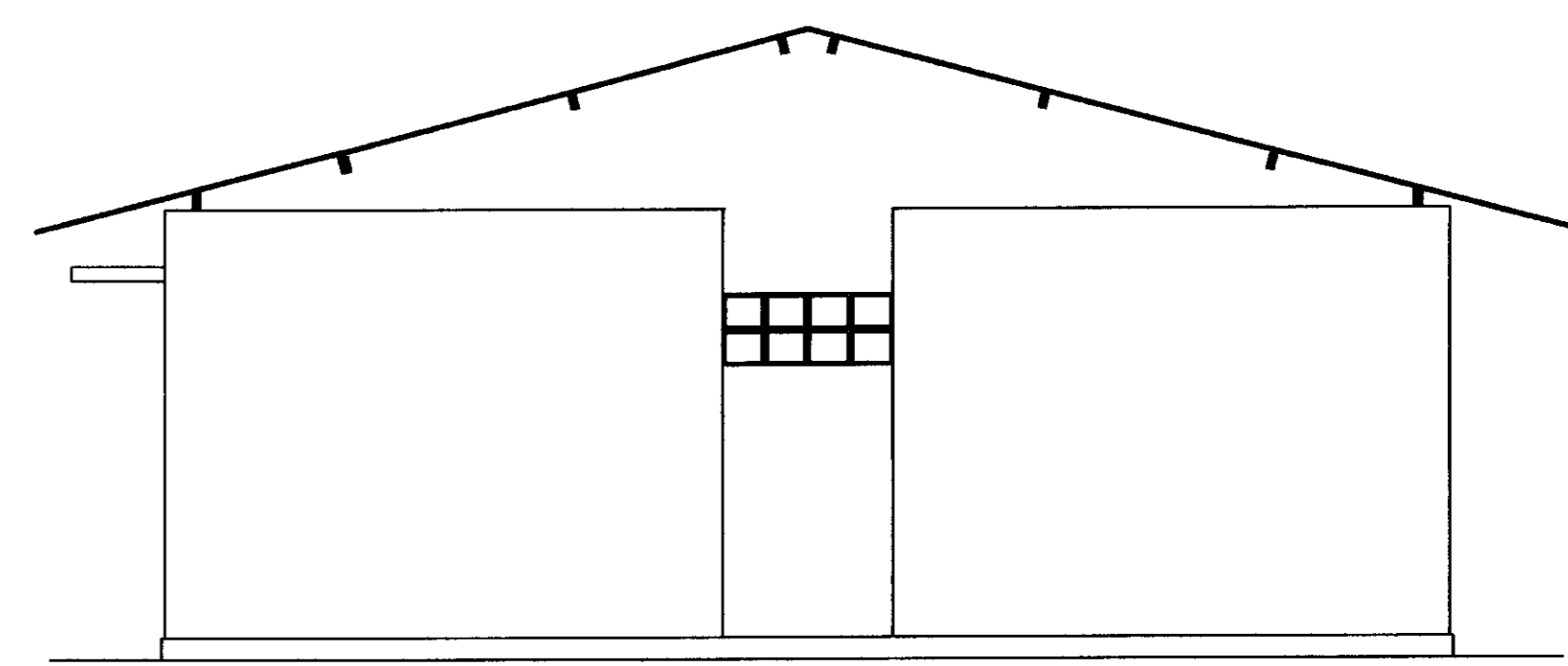




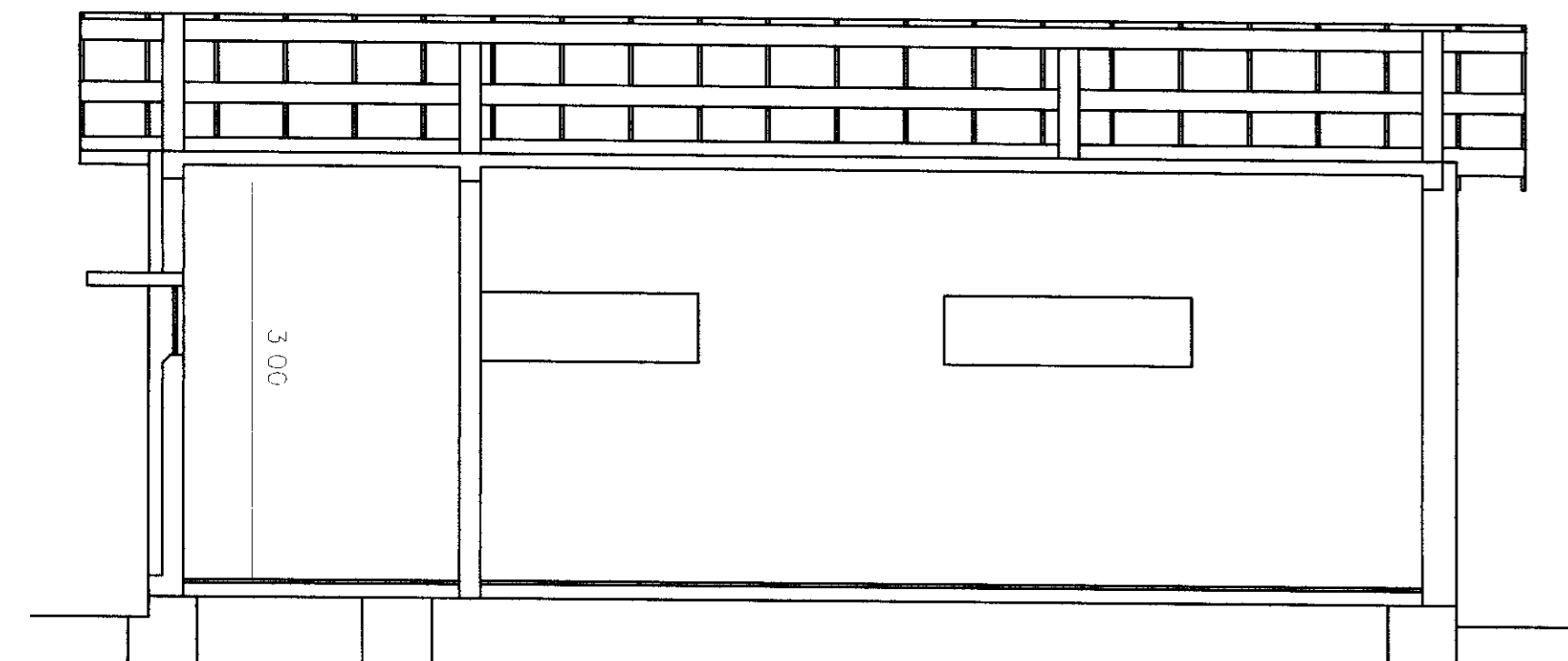
CORTE BB
ESC. 1:50



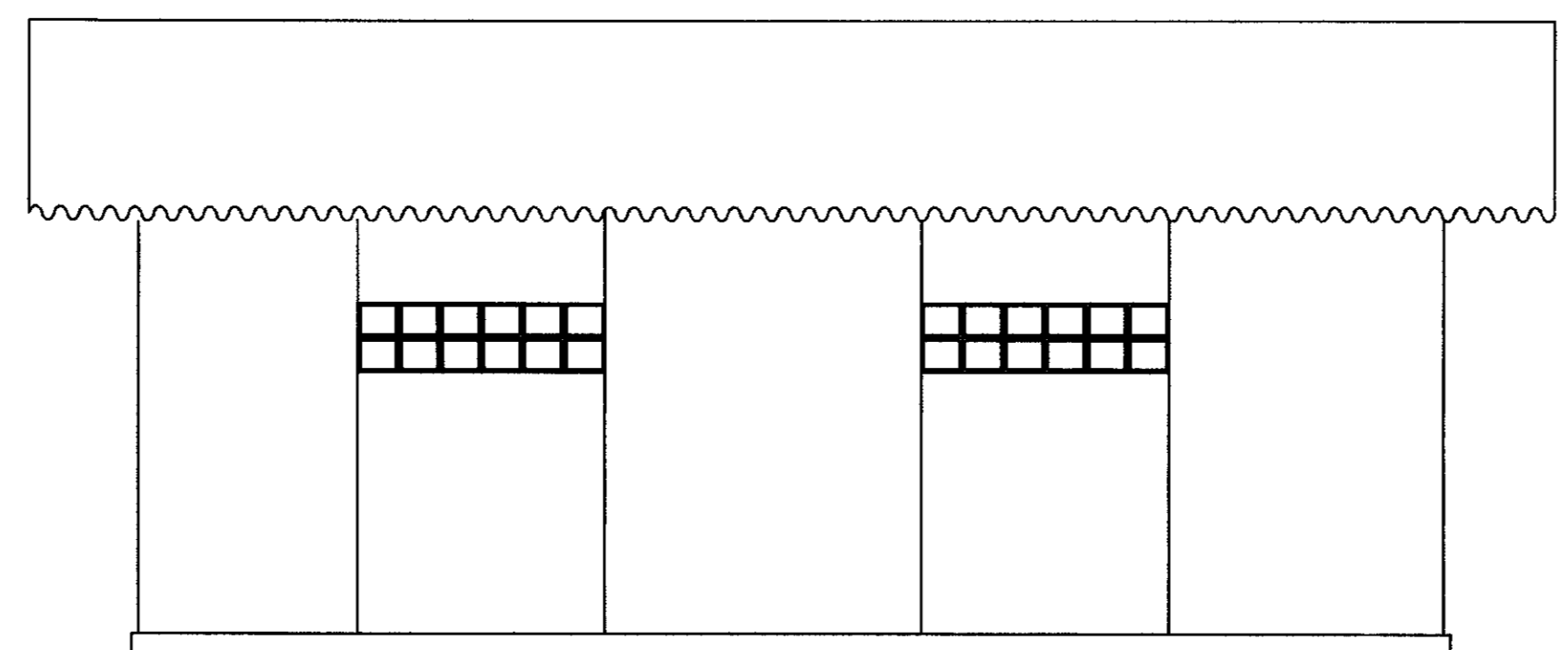
FACHADA PRINCIPAL
ESC. 1:50



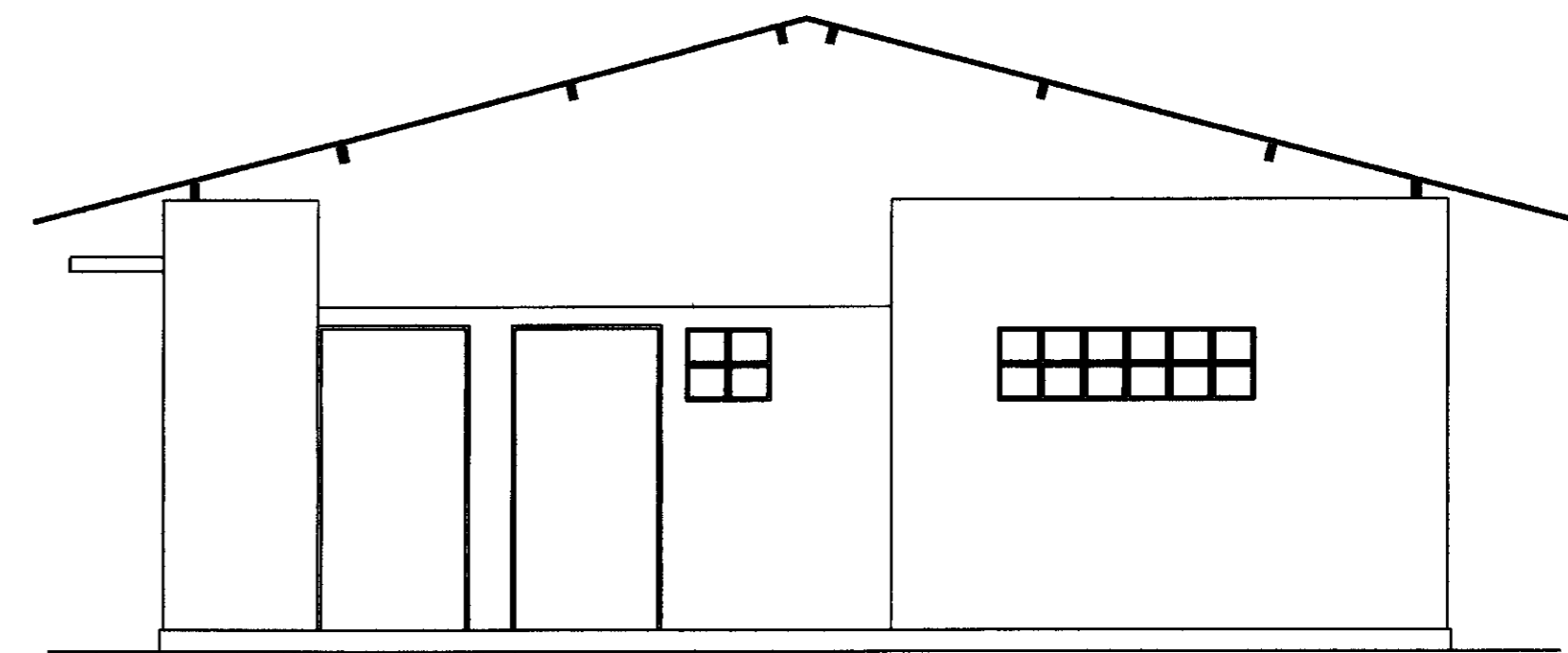
FACHADA LATERAL DIREITA
ESC. 1:50



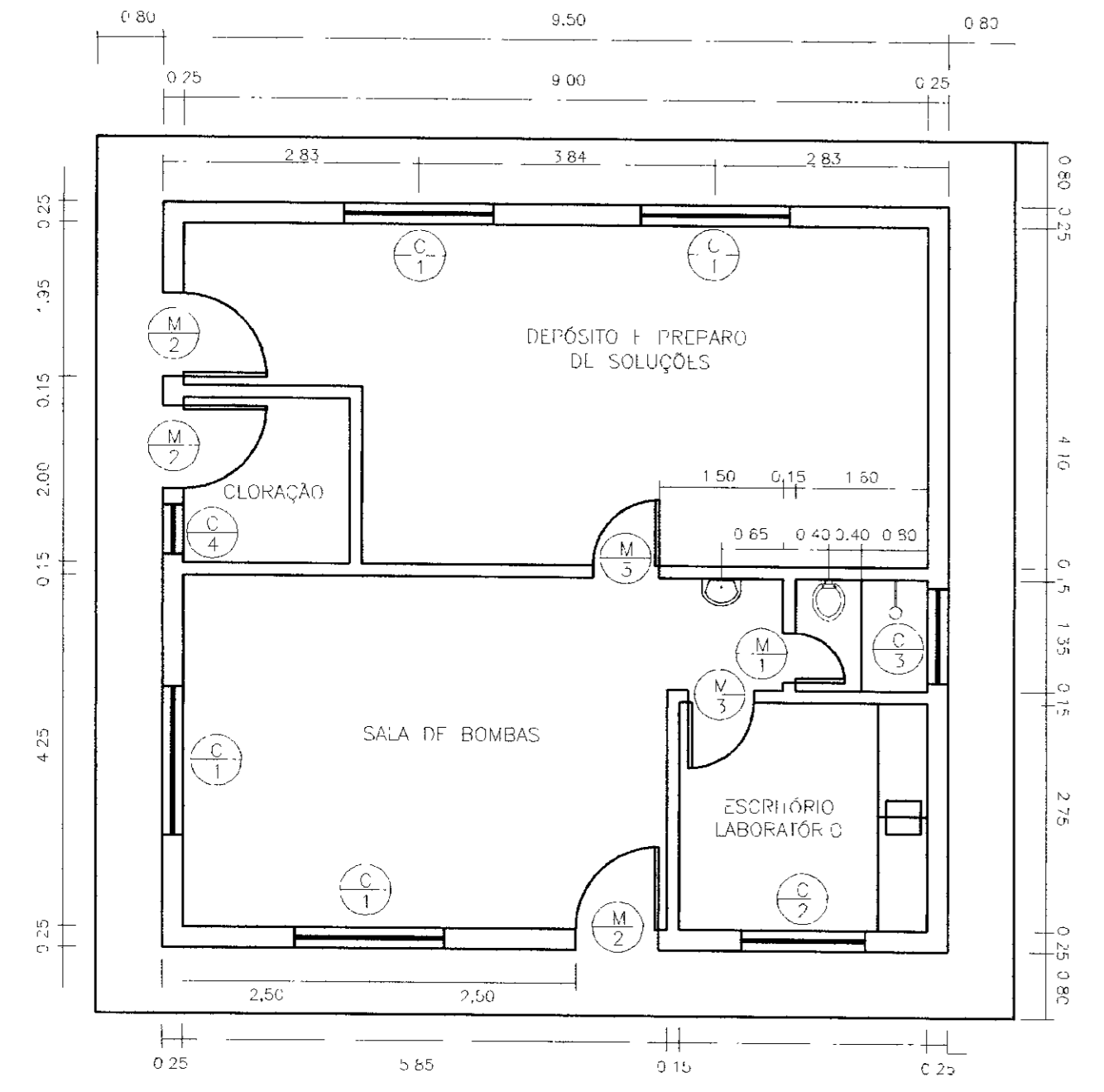
CORTE AA
ESC. 1:50



FACHADA POSTERIOR
ESC. 1:50

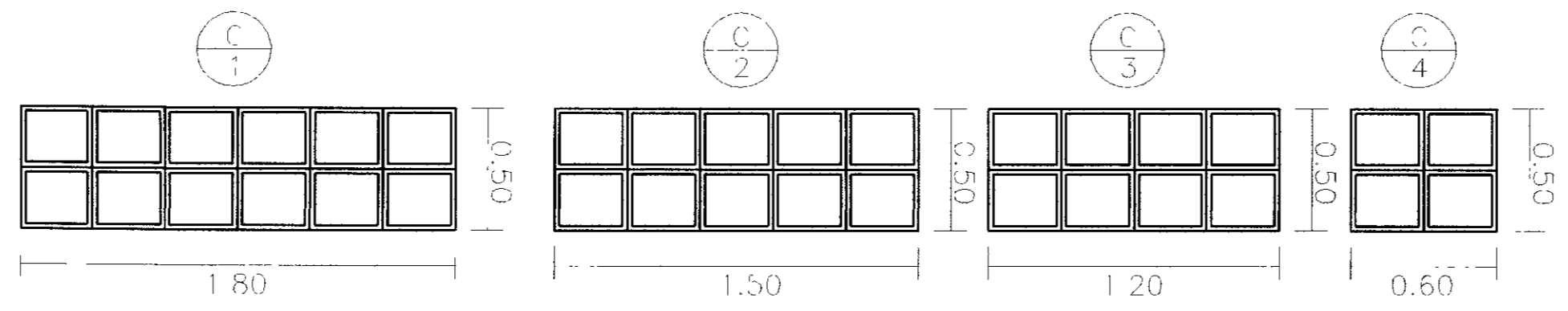


FACHADA LATERAL ESQUERDA
ESC. 1:50



PLANTA
ESC. 1:75

ILUMINAÇÃO E VENTILAÇÃO COMBOS DE CIMENTO
ESC. 1:25



DETALHES - ESQUADRIAS DE MADEIRA
ESC. 1:25

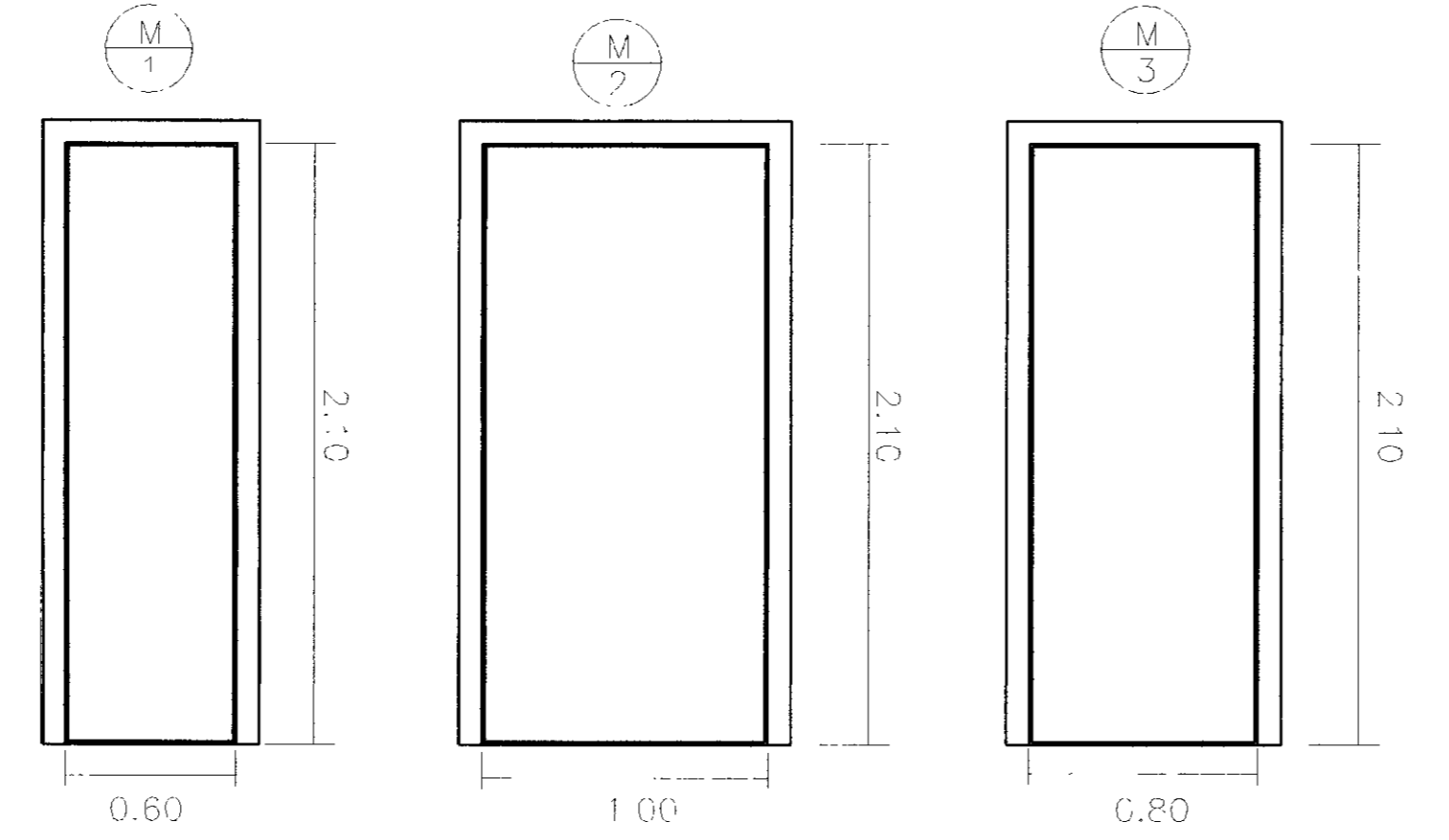
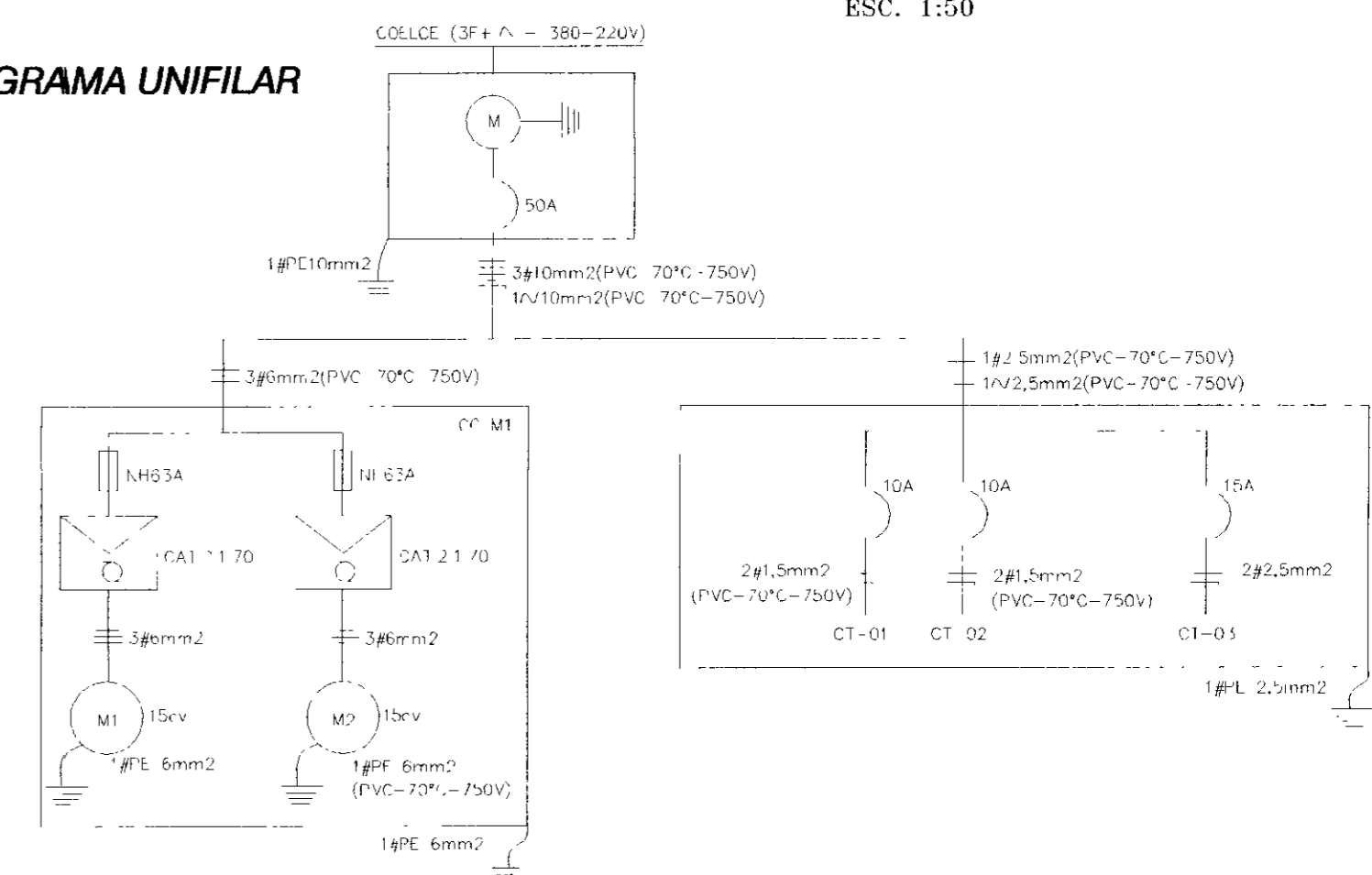
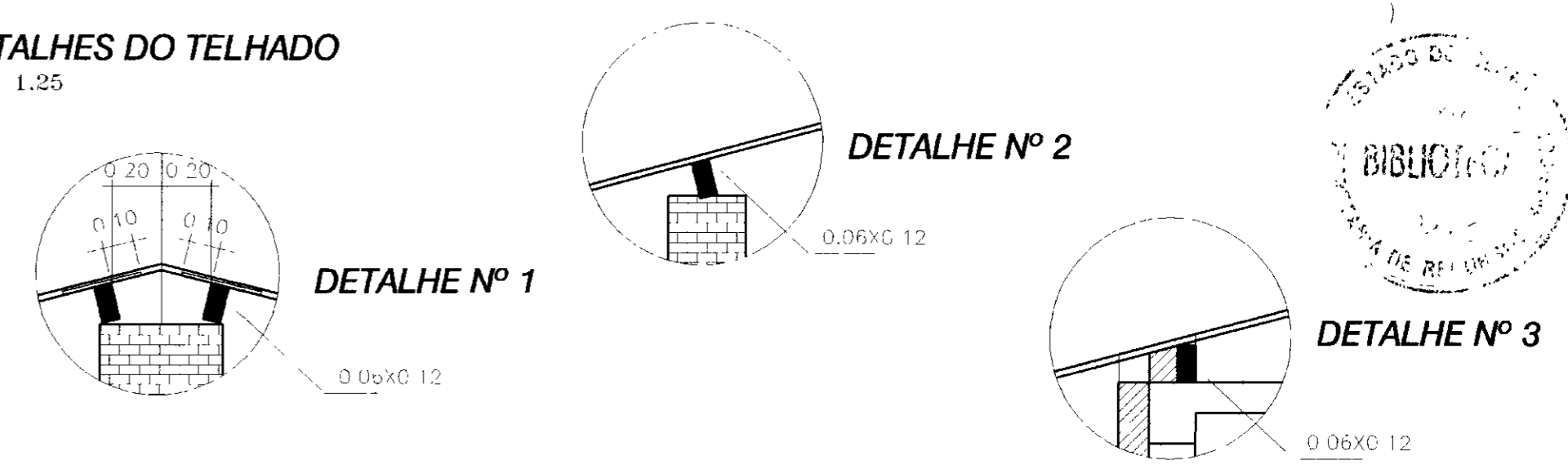


DIAGRAMA UNIFILAR



DETALHES DO TELHADO
ESC. 1:25



| | | | | | | | |
|---------|-------|------------------------|----------|---------------------|------|--------|---|
| LEGENDA | NOTAS | DESENHOS DE REFERENCIA | REVISÕES | | | | GOVERNO DO ESTADO DO CEARÁ SECRETARIA DOS RECURSOS HÍDRICOS PROJETO EXECUTIVO DA ADUTORA DE ENG.º JOÃO TOMÉ |
| | | | No | NATUREZA DA REVISÃO | DATA | APROVO | |
| | | | | | | | PROJETO: _____ VISTO: _____ VERIFICADO: _____ APROVO: _____ |
| | | | | | | | DESENHISTA: Antônio Carlos DATA DA EMISSÃO: OUTUBRO/98 ESCALA: INDICADA No DO DESENHO: 14b/14 |